

BEDIENUNGS- UND WARTUNGSANLEITUNG

BULLS
chem&more



FOX

AUSG. 02-2015

DE

Originalanweisungen
Dok. 10053041
Vers. AA



Die in dieser Veröffentlichung enthaltenen Beschreibungen sind unverbindlich. Das Unternehmen behält sich deshalb vor, jederzeit eventuelle Änderungen an den Elementen, den Details und dem gelieferten Zubehör vorzunehmen, die sie für eine Verbesserung oder für jegliche Erfordernisse baulicher oder geschäftlicher Art für angebracht hält.

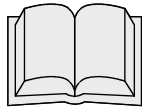
Die auch nur teilweise Wiedergabe der Texte und Zeichnungen, die in dieser Veröffentlichung enthalten sind, ist gemäß Gesetz verboten.

Das Unternehmen behält sich vor, Änderungen technischer Art und / oder an der Ausstattung vorzunehmen. Die Abbildungen sind als rein Beispiele zu betrachten und sind hinsichtlich Design und Ausstattung unverbindlich.

Im Handbuch verwendete Symbole



Symbol offenes Buch mit i:
Zeigt an, dass die Gebrauchsanweisung eingesehen werden muss



Symbol offenes Buch:
Weist den Bediener darauf hin, vor dem Gebrauch der Maschine das Handbuch zu lesen



Warnsymbol
Zur Sicherheit von Bediener und Maschine müssen jene Textabschnitte, denen dieses Symbol vorangestellt ist, aufmerksam gelesen werden.



Warnsymbol
Deutet auf Gefahr von Gasausdünstungen und Auslaufen von korrodierenden Flüssigkeiten hin



Warnsymbol
Feuergefahr: Sich nicht mit offenen Flammen nähern



Entsorgungssymbol
Bei der Entsorgung der Maschine müssen die Abschnitte, denen dieses Symbol vorangestellt ist, aufmerksam gelesen werden

INHALTSVERZEICHNIS

ANNAHME DER MASCHINE	4
KENNSCHILD SERIENNUMMER	4
VORBEMERKUNG	4
BEABSICHTIGTE VERWENDUNG – VORGESEHENE VERWENDUNG	4
TECHNISCHE BESCHREIBUNG	5
SYMBOLGEBRAUCH AUF DER MASCHINE	6
ALLGEMEINE SICHERHEITSREGELN	7
VORBEREITUNG DER MASCHINE	8
1. HANDLING DER VERPACKTEN MASCHINE.....	8
2. AUSPACKEN DER MASCHINE	8
3. HANDLING UND TRANSPORT DER AUSGEPACKTEN MASCHINE.....	8
4. EINSETZEN/ANSCHLIESSEN DER BATTERIEN	9
5. ANSCHLUSS DES VERBINDERS	10
6. BATTERIETYP	10
7. WARTUNG UND ENTSORGUNG DER BATTERIE.....	10
8. WIEDERAUFLADEN DER BATTERIE (MIT EINGEBAUTEM BATTERIELADEGERÄT).....	11
9. BATTERIESTANDSANZEIGE	12
10. ELEMENTE AUF DEM INSTRUMENTENBRETT	12
11. GRIFFBEFESTIGUNG	13
12. REINIGUNGSMITTELTANK.....	13
13. REINIGUNGSMITTELLÖSUNG	13
14. SCHMUTZWASSERTANK	14
15. BÜRSTENMONTAGE.....	14
MASCHINENEINSATZ	15
1. VORBEREITUNG AUF DEN MASCHINENEINSATZ	15
2. ÜBERLAUFVORRICHTUNG	15
3. VERFAHREN.....	15
BEI ARBEITSENDE	16
TÄGLICHE WARTUNG	17
1. REINIGUNG DES SCHMUTZWASSERTANKS	17
2. SAUGFUSSREINIGUNG VORNE - HINTEN.....	17
3. AUSTAUSCH DER SAUGFUSSGUMMIS.....	18
4. AUSBAU DER BÜRSTE	18
REGELMÄSSIGE WARTUNG	19
1. REINIGUNG DES SAUGFUSSSCHLAUCHS.....	19
2. REINIGUNG VON FILTER UND REINIGUNGSMITTELTANK.....	19
FUNKTIONSKONTROLLE	20
1. SICHERHEIT DER ELEKTROANLAGE	20
2. WASSER AUF DER BÜRSTE NICHT AUSREICHEND	20
3. DIE MASCHINE REINIGT NICHT GUT	20
4. DER SAUGFUSS TROCKNET NICHT RICHTIG	20
5. ÜBERMÄßIGE SCHAUMBILDUNG.....	20
WAHL UND GEBRAUCH DER BÜRSTEN	21
ENTSORGUNG DER MASCHINE	22
EG-KONFORMITÄTSERKLÄRUNG	23

Annahme der Maschine

Bei der Annahme muss sofort überprüft werden, ob alle in den Begleitdokumenten aufgeführten Materialien angeliefert wurden und die Maschine während des Transports nicht beschädigt wurde. Sollte dies der Fall sein, muss der Spediteur sofort darauf aufmerksam gemacht werden, damit dieser den Umfang vom eingetretenen Schaden feststellen kann. Gleichzeitig bitten wir Sie, unser zuständiges Büro zu verständigen. Nur unter Beachtung dieser Vorgehensweise, d.h. eine umgehende Reklamation, ist es möglich Schadenersatz zu erhalten.

Vorbemerkung

FOX ist eine Scheuersaugmaschine, die durch die mechanische Einwirkung der rotierenden Bürste und die chemische Wirkung einer Wasser/ Reinigungsmittel-Lösung jegliche Bodenart reinigen kann. Außerdem kann sie während der Vorwärtsbewegung den entfernten Schmutz und die nicht absorbierte Reinigungsmittellösung vom Boden aufnehmen.

Die Maschine darf nur für diesen Zweck eingesetzt werden. Auch das beste Gerät kann nur dann gut arbeiten und wirtschaftlich funktionieren, wenn sie richtig angewendet und stets in gutem Zustand gehalten wird. Wir bitten deshalb, diese Anleitung sorgfältig zu lesen und jedesmal dann, wenn sich bei der Benutzung des Gerätes Schwierigkeiten ergeben sollten, nochmals nachzuschlagen. Falls nötig, steht Ihnen unser technischer Kundendienst, der in enger Zusammenarbeit mit den Vertragshändlern wirkt, stets zu Ihrer Verfügung um eventuell Ratschläge zu geben oder direkt einzuschreiten.

Beabsichtigte Verwendung – Vorgesehene Verwendung

Die Scheuersaugmaschine dient ausschließlich zur professionellen Reinigung von Flächen und Böden in industriellen, kommerziellen und öffentlichen Bereichen. Die Maschine darf ausschließlich zur Reinigung in geschlossenen oder zumindest überdachten Bereichen verwendet werden.

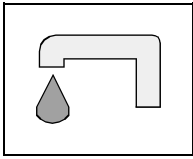
Die Maschine ist nicht zur Verwendung bei Regen oder unter Wasserstrahlen geeignet. Es ist ausdrücklich **VERBOTEN**, die Maschine in explosiver Umgebung zum Einsaugen von Gefahrenstaub oder entflammaren Flüssigkeiten zu verwenden. Sie ist auch nicht zur Beförderung von Lasten oder Personen geeignet.

Kennschild Seriennummer

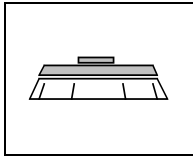


TECHNISCHE BESCHREIBUNG	UM	FOX
Nennleistung	W	500
Arbeitsbreite	mm	350
Breite des hinteren Saugfußes	mm	440
Betriebsleistung	M ² /h	1050
Wasserverbrauch	g/m ²	-
Bürsten (Durchmesser oder Länge)	∅mm	350
Drehzahl der Bürsten	U/min	140
Druck auf den Bürsten	Kg	20
Bürstenmotor	V / W	12 / 250
Vorschubart		Halbaut.
Max. Gefälle		2%
Saugmotor	V / W	12 / 250
Saugunterdruck	mbar	-
Reinigungsmitteltank PE	l	10
Schmutzwassertank PE	l	10
Gewicht der Maschine insgesamt (einschließlich Batterien)	Kg	67
Bruttogewicht der betriebsbereiten Maschine	Kg	77
Batterie	V/Ah	12 / 65
Batterieladegerät	V/A	12/6
Abmessungen des Batteriefachs (Länge / Höhe / Tiefe)	mm / mm / mm	277 / 224 / 172
Abmessungen der Maschine (Länge / Höhe / Tiefe)	mm / mm / mm	682 / 1018 / 440
Länge der eingeklappten Maschine (ohne Schmutzwasserbehälter)	mm	795
Höhe der eingeklappten Maschine (ohne Schmutzwasserbehälter)	mm	440
Schalldruckpegel (gemäß IEC 704/1)	dB (A)	69,28
Erschütterungspegel	m/s ²	1,79

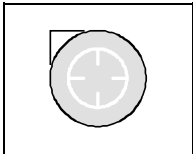
SYMBOLGEBRAUCH AUF DER MASCHINE



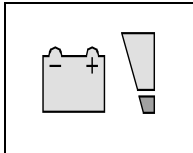
Symbol Wasserhahn
zur Kennzeichnung des Elektroventilschalters



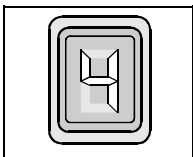
Symbol Bürste
Wird zur Kennzeichnung des Bürstenmotorschalters benutzt



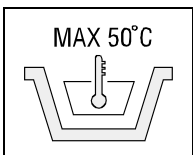
Symbol Saugmotor
zur Kennzeichnung des Saugmotorschalters



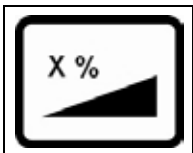
Batteriesymbol



Batterieladestandsanzeige



Gibt die maximale Temperatur der Reinigungsmittellösung an
Befindet sich in der Nähe der Einfüllöffnung des Reinigungsmittelbehälters



Gibt die maximal überwindbare Steigung an

ALLGEMEINE SICHERHEITSGESAMTREGELN

Die unten aufgeführten Normen müssen aufmerksam befolgt werden, um Sach- und Personenschäden zu vermeiden.

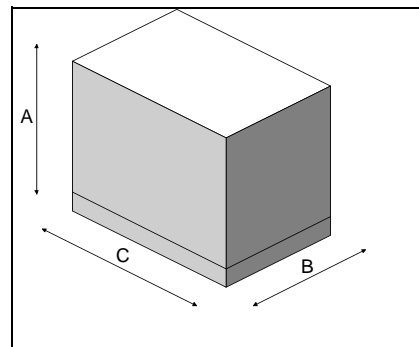
- Lesen Sie aufmerksam die am Gerät angebrachten Schilder, verdecken Sie diese auf keinen Fall und ersetzen Sie diese umgehend, wenn diese beschädigt oder unleserlich sind.
- Die Maschine darf nur durch befugtes Personal verwendet werden, das zum Gebrauch geschult wurde.
- Während des Gerätebetriebs ist auf andere Personen und insbesondere auf Kinder zu achten.
- Die Maschine eignet sich nicht zur Reinigung von Teppichbelag
- Der Anschluss für das Stromkabel des Batterieladegerätes muss über eine ordnungsgemäße Erdung verfügen.
- Vermeiden Sie eine Beschädigung des Stromkabels des Batterieladegerätes durch Quetschung, Knicken oder Belastungen.
- Wenden Sie sich, sollte eine Beschädigung des Stromkabels am Batterieladegerät festgestellt werden, unverzüglich an eine Kundendienststelle von .
- Mischen Sie, um die Bildung gesundheitsschädlicher Gase zu vermeiden, keine Reinigungsmittel unterschiedlicher Art miteinander.
- Stellen Sie keine Flüssigkeitsbehälter auf das Gerät.
- Die Maschine wurde nur für den Gebrauch in trockener Umgebung konzipiert und darf nicht im Freien oder in feuchter Umgebung verwendet oder gelagert werden
- Die Lagertemperatur muss zwischen -25°C und +55°C liegen, keine Einlagerung im Freien bei Feuchtigkeit.
- Einsatzbedingungen: Umgebungstemperatur zwischen 0°C und 40°C bei relativer Feuchtigkeit zwischen 30 und 95%
- Verwenden Sie das Gerät nicht in explosionsgefährdeter Atmosphäre.
- Verwenden Sie das Gerät nicht als Transportmittel.
- Verwenden Sie keine sauren Lösungen, die die Maschine beschädigen können.
- Vermeiden Sie, dass die Bürsten bei still stehendem Gerät rotieren, damit der Fußboden nicht beschädigt wird.
- Saugen Sie keine entzündbaren Flüssigkeiten auf.
- Verwenden Sie das Gerät nicht zum Aufsaugen gefährlicher Pulver.
- Verwenden Sie im Brandfall einen Pulverlöscher. Kein Wasser verwenden.
- Nicht gegen Gestelle oder Gerüste stoßen, bei denen die Gefahr besteht, dass Gegenstände herunterfallen.
- Wenn die Maschine in Bereichen verwendet wird, wo die Gefahr besteht, dass Gegenstände herunterfallen, muss sie mit Fallschutzvorrichtungen ausgerüstet werden
- Verwenden Sie das Gerät nicht auf Oberflächen mit einer stärkeren Neigung als auf dem Kennschild angegeben
- Das Gerät muss die Arbeitsgänge Nassreinigung und Trocknung gleichzeitig durchführen. Andere Arbeitsgänge müssen in Bereichen durchgeführt werden, welche für nicht befugte Personen nicht zugänglich sind. Markieren Sie die feuchten Bodenflächen mit Hilfe geeigneter Warnschilder.
- Prüfen Sie, wenn an der Maschine Funktionsstörungen festgestellt werden sollten, ob die Störungen nicht von einer fehlenden Wartung abhängen. Andernfalls die **BULS**-Kundendienststelle verständigen.
- Für den Austausch von Geräteteilen bei einem **BULS**-Vertragshändler bzw. berechtigtem Fachhändler ORIGINAL-Ersatzteile anfordern.
- Schalten Sie bei allen Wartungsarbeiten das Gerät aus und trennen Sie den Batteriestecker
- Entfernen Sie nicht die Schutzvorrichtungen, die nur mit Werkzeugen entfernt werden können.
- Reinigen Sie das Gerät nicht mit einem direkten Wasserstrahl, Hochdruckreinigern oder korrosiven Flüssigkeiten.
- Lassen Sie die Maschine jedes Jahr durch eine Kundendienststelle von **BULS kontrollieren**.
- Füllen Sie, um Verkrustungen am Filter des Reinigungsmittelbehälters zu vermeiden, die Reinigungsmittellösung nicht viele Stunden vor dem Gebrauch der Maschine ein.
- Prüfen Sie vor Gebrauch der Maschine, ob alle Deckel und Verkleidungen entsprechend dieser Bedienungsanleitung angebracht sind.
- Entsorgen Sie die Verbrauchsmaterialien unter genauer Beachtung der gültigen gesetzlichen Bestimmungen.
- Wenn Ihre Maschine von **BULS** nach Jahren wertvoller Arbeit stillgelegt werden muss, sind die darin enthaltenen Materialien, d.h. im Besonderen Öle und elektronische Bauteile, geeignet zu entsorgen. Dabei ist zu berücksichtigen, dass die Maschine unter Einsatz vollkommen recyclebarer Materialien hergestellt wurde.
- Verwenden Sie nur die mit dem Gerät gelieferten oder in der Bedienungsanleitung angegebenen Bürsten (S. 19). Die Verwendung anderer Bürsten kann die Sicherheit beeinträchtigen.
- Das Gerät muss von der Stromversorgung getrennt werden, wenn die Batterie ausgebaut wird.
- Die Batterie muss vor der Entsorgung aus dem Gerät ausgebaut werden.
- Die Batterie und das Batterieladegerät müssen auf sichere Weise unter genauer Einhaltung der gültigen gesetzlichen Bestimmungen entsorgt werden.
- Die Maschine eignet sich nicht für den Gebrauch durch Kinder oder Personen mit geminderten körperlichen, geistigen oder sensorischen Fähigkeiten, oder Personen, denen es an Erfahrung und Kenntnissen mangelt, es sei denn, diese werden überwacht und in den Gebrauch der Maschine durch das für ihre Sicherheit verantwortliche Personal eingewiesen.
- Kinder sollten beaufsichtigt werden, um zu gewährleisten, dass sie nicht mit dem Gerät spielen.

VORBEREITUNG DER MASCHINE

1. HANDLING DER VERPACKTEN MASCHINE

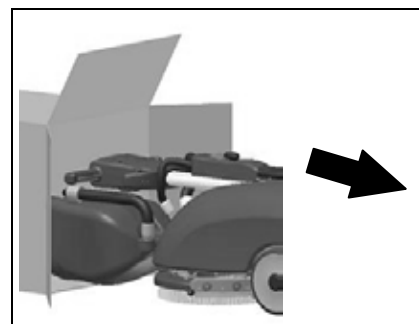
Die Maschine befindet sich in einer spezifischen Verpackung.
Jede Palette besteht aus vier Maschinen, die auf zwei Ebenen angeordnet sind.
Es dürfen nicht mehr als zwei Verpackungen aufeinander gestellt werden.
Das Gesamtgewicht beträgt 70 kg.
Die Abmessungen sind:

- A : 500 mm
- B : 500 mm
- C : 1150 mm



2. AUSPACKEN DER MASCHINE

1. Öffnen Sie die Verpackung auf der angegebenen Seite.
2. Ziehen Sie die Maschine aus der Verpackung.
3. Ziehen Sie den Schmutzwassertank heraus.



3. HANDLING UND TRANSPORT DER AUSGEPACKTEN MASCHINE

Genie E ist eine in allen Situationen einsetzbare Maschine und kann auch in kleinen Fahrzeugen mühelos transportiert werden.
Es genügt, einfach den vorderen Teil durch Einsatz des Griffes der Maschine als Hebel zu öffnen. Mittels der großen Hinterräder kann sie überall hin gezogen und mit einer einfachen Rampe auf einen Kleintransporter geladen werden.
Genie E lässt sich mühelos auch im Auto transportieren. Durch Ausnutzung der vollkommenden Flexibilität des Griffes kann dieser eingeklappt werden (siehe Griffbefestigung) und mit Hilfe eines Kollegen im Kofferraum des Autos untergebracht werden, ohne dass ein Element ausgebaut werden muss.

VORBEREITUNG DER MASCHINE

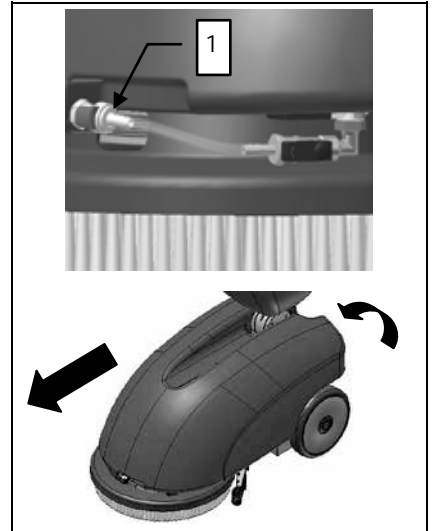
4. EINSETZEN/ANSCHLIESSEN DER BATTERIEN

Die Maschine wird bereits mit eingebautem Batterieladegerät und hermetischer Gelbatterie geliefert. Bei Verwendung anderer Batterien als denen mit der Maschine gelieferten, dürfen nur Batterien zu 12V AGM oder mit Gel benutzt werden. Dabei ist wie folgt vorzugehen.

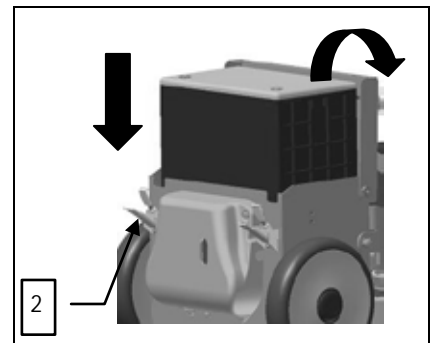
Die Batterien müssen im entsprechenden Fach unter dem Reinigungsmitteltank eingesetzt werden.

Zum Einsetzen der Batterien ist es notwendig:

1. Lösen Sie den im vorderen Teil des Reinigungsmittel tanks angebrachten Schnellanschluss (1), um Beschädigungen am Anschluss zu vermeiden
2. Nehmen Sie den Reinigungsmittel tank ab und stellen Sie ihn auf den Boden



3. Öffnen Sie beiden hinteren Scharniere (2) zum Schließen des Batteriefachs
4. Drehen Sie den Griff durch Heben des Hebels zur Bewegung des Griffs (siehe "BEFESTIGUNG DES GRIFFS")
5. Positionieren Sie die Batterie im Inneren des Fachs.
6. Schließen Sie die Kabel an.



ACHTUNG: Es wird ausschließlich zur Verwendung hermetischer Batterien geraten, um das Austreten von Säuren zu vermeiden!

ACHTUNG: Es wird empfohlen, die elektrischen Anschlüsse von Fachleuten, die vom COMAC Kundendienstzentrum ausgebildet wurden, durchführen zu lassen



ACHTUNG: Um schwere Verletzungen an den Händen zu vermeiden, sollten immer Schutzhandschuhe getragen werden.



ACHTUNG: Es wird empfohlen, die Batterien ausschließlich mit Hebe- und Beförderungsmitteln zu heben und zu bewegen, die in Bezug auf Masse und Größe dazu geeignet sind

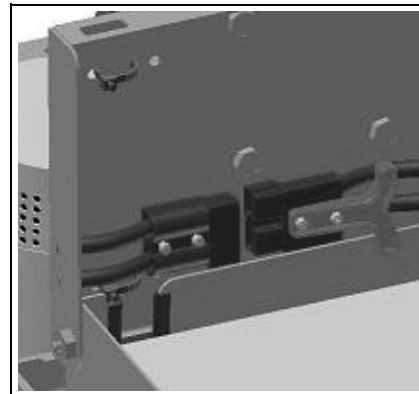
VORBEREITUNG DER MASCHINE

5. ANSCHLUSS DES VERBINDERS

1. Schließen Sie den Batterieverbinder an den Verbinder der Maschine an.
2. Bauen Sie alle Teile wieder ein



ACHTUNG: Dieser Vorgang muss durch qualifiziertes Personal durchgeführt werden. Eine fehlerhafte Verbindung der Kabel an den Stecker kann schwere Personen- oder Sachschäden verursachen



6. BATTERIETYP

Zur Speisung des Gerätes sind zu verwenden:

- Hermetische Batterien für den Antrieb mit Kombination aus Gas oder Gel-Technologie.
ANDERE TYPEN DÜRFEN NICHT VERWENDET WERDEN.

Die verwendeten Batterien müssen den Bestimmungen folgender Normen entsprechen:
CEI EN 60254-1:2005-12 (CEI 21-5) + CEI EN 60254-2:2008-06 (CEI 21-7)

Jede Batterie besteht aus DIN-Normelementen, die in Serie geschaltet sind und die Klemmen mit einer 12V Spannung versorgen. Es wird empfohlen, Batterien mit einer Stromleistung von 65 Ah (C5) zu verwenden

7. WARTUNG UND ENTSORGUNG DER BATTERIE

Beachten Sie zur Wartung und zum Aufladen die vom Hersteller der Batterien bereitgestellten Anweisungen.

Besondere Aufmerksamkeit gilt der Wahl des Batterieladegerätes, wenn dieses nicht im Lieferumfang enthalten ist, da dieses je nach Typ und Kapazität der Batterie unterschiedlich ist.

Wenn die Batterie verbraucht ist, muss sie durch geschultes Fachpersonal getrennt und mit den vorgesehenen Griffen unter Einsatz von geeigneten Hubmitteln angehoben und aus dem Batteriefach herausgezogen werden. **ES IST PFLICHT, DIE VERBRAUCHTEN BATTERIEN, DIE ALS GEFÄHRLICHER ABFALL EINGESTUFT WERDEN, BEI EINER GESETZLICH ZUR ENTSORGUNG ZUGELASSENEN EINRICHTUNG ABZUGEBEN.**

Wenn die Batterie verbraucht ist, wie folgt vorgehen:

1. Lösen Sie den Schnellanschluss und nehmen Sie den Reinigungsmitteltank ab
2. Öffnen Sie das Batteriefach und ziehen Sie den Stecker.

Ziehen Sie die Batterie heraus, heben Sie diese dazu mithilfe geeigneter Vorrichtungen aus den vorgesehenen Griffen.



ACHTUNG: Um schwere Verletzungen an den Händen zu vermeiden, sollten immer Schutzhandschuhe getragen werden.



ACHTUNG: Es wird empfohlen, die Batterien ausschließlich mit Hebe- und Beförderungsmitteln zu heben und zu bewegen, die in Bezug auf Gewicht und Größe dazu geeignet sind

VORBEREITUNG DER MASCHINE

8. WIEDERAUFLADEN DER BATTERIE (MIT EINGEBAUTEM BATTERIELADEGERÄT)

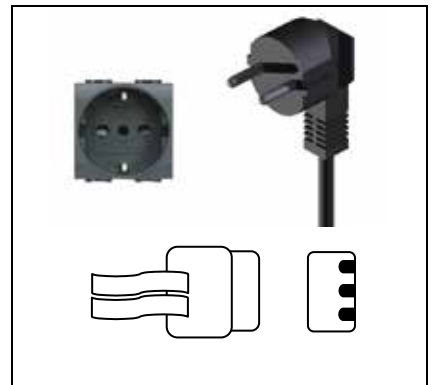
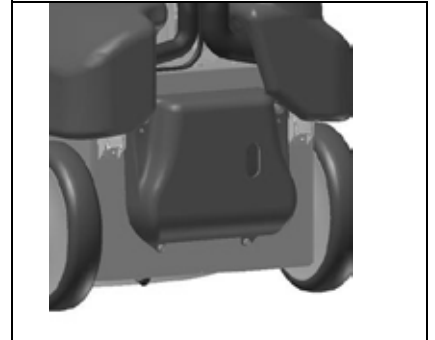
Führen Sie einen Ladezyklus der Batterien aus, bevor Sie die Maschine verwenden.

Prüfen Sie bei einem Wechsel der Batterie, das für das installierte Batterieladegerät geeignete Batterien verwendet werden (nur Batterien zu 12V AGM oder mit Gel verwenden).

Zum Aufladen der Batterie sind folgende Schritte erforderlich:

1. Überprüfen Sie, ob der Schmutzwassertank und der Reinigungsmitteltank leer sind
2. Verbringen Sie die Maschine in die Nähe des Batterieladegerätes

3. Entfernen Sie den Schutzdeckel der Steckdose des Batterieladegerätes auf der Rückseite der Maschine (1)
4. Stecken Sie den Kabelstecker des Batterieladegerätes (im Lieferumfang der Maschine enthalten) in die soeben frei gemachte Steckdose
5. Verbinden Sie den Kabelstecker des Batterieladegerätes mit der Steckdose des Stromnetzes.
6. Beachten Sie die Anweisungen der beiliegenden Anleitung zum richtigen Gebrauch des Batterieladegerätes.



ACHTUNG: Falls eine der drei LED blinkt, schlagen Sie im Handbuch des Batterieladegerätes, das der Maschine beige packt ist, nach.



ACHTUNG: Die Maschine verfügt über ein automatisches System, das die Spannung der Elektroanlage abschaltet, wenn die Batterien aufgeladen werden.

ACHTUNG: Um keine permanenten Schäden an den Batterien zu verursachen, ist es unbedingt nötig die komplette Entladung dieser zu vermeiden, indem innerhalb einiger Minuten nach Auftreten vom Blinkzeichen der entladenen Batterien die Aufladung begonnen wird.

ACHTUNG: Lassen Sie nie die Batterien komplett entladen, auch wenn das Gerät nicht benutzt wird.

ACHTUNG: Für das tägliche Nachladen der Batterien ist es notwendig, sich genau an die vom Hersteller oder seinem Händler erteilten Hinweise zu halten. Alle Installations- und Wartungsarbeiten müssen durch Fachpersonal ausgeführt werden.



ACHTUNG: Gefahr von Gasausdünstungen und Auslaufen von korrodierenden Flüssigkeiten



ACHTUNG: Feuergefahr: Keine Annäherung mit offenen Flammen.

Wenn das Batterieladegerät nicht in der Maschine eingebaut ist, lesen Sie unbedingt die Bedienungs- und Wartungsanleitung des Batterieladegerätes, das zum Aufladen verwendet wird.

VORBEREITUNG DER MASCHINE

9. BATTERIESTANDSANZEIGE

Die Batteriestandsanzeige ist digital und besteht aus 4 dauerhaft leuchtenden Elementen und einem blinkenden. Die auf dem Display erscheinenden Nummern zeigen den etwaigen Ladestand an.

4 = maximaler Ladestand

3 = $\frac{3}{4}$ aufgeladen

2 = $\frac{2}{4}$ aufgeladen

1 = $\frac{1}{4}$ aufgeladen

0 = Batterien entladen (blinken)



ACHTUNG: Einige Sekunden nach dem Erscheinen der blinkenden "0" schaltet sich der Bürstenmotor automatisch aus. Mit der restlichen Ladung ist es jedoch noch möglich, den Trocknungsvorgang durchzuführen, bevor das Wiederaufladen erfolgen muss.



10. ELEMENTE AUF DEM INSTRUMENTENBRETT

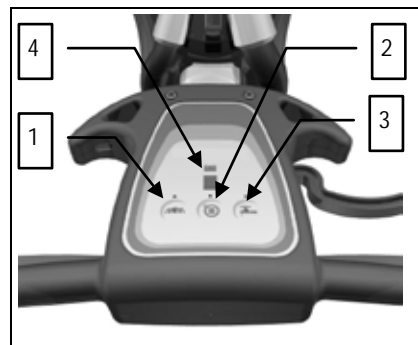
Die Elemente auf dem Instrumentenbrett sind:

1. Hauptschalter (1)

2. Saugschalter (2)

3. Elektroventilschalter (3)

4. Digitale Batterieladestandsanzeige (4)

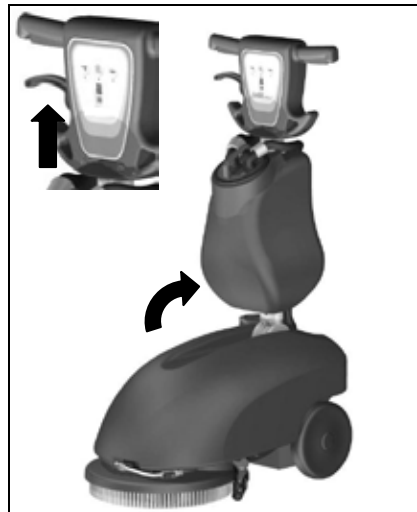


VORBEREITUNG DER MASCHINE

11. GRIFFBEFESTIGUNG

Der Griff, der aus Verpackungsgründen eingeklappt geliefert wird, muss in Arbeitsposition gebracht werden. Hierzu wie folgt vorgehen:

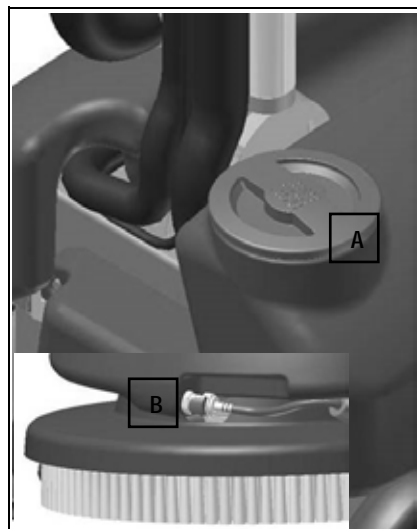
1. Heben Sie den Griff, indem Sie den mit dem Pfeil bezeichneten Hebel nach oben ziehen.
2. Bringen Sie die Maschine in Arbeitsposition.
3. Bringen Sie den Schmutzwassertank mittels der beiden Haken am Griff an.
4. Fügen Sie die Leitungen in die Anschlüsse an, die aus der Nutmutter des Schmutzwassertanks herausführen.



12. REINIGUNGSMITTEL-TANK

Bei jedem Auffüllen des Reinigungsmittel-tanks muss der Schmutzwassertank komplett entleert werden.

Prüfen Sie, ob der Verschluss richtig in seine Aufnahme eingefügt wurde (A).
Prüfen Sie, ob die Schnellkupplung richtig angeschlossen ist (B).



13. REINIGUNGSMITTELLÖSUNG

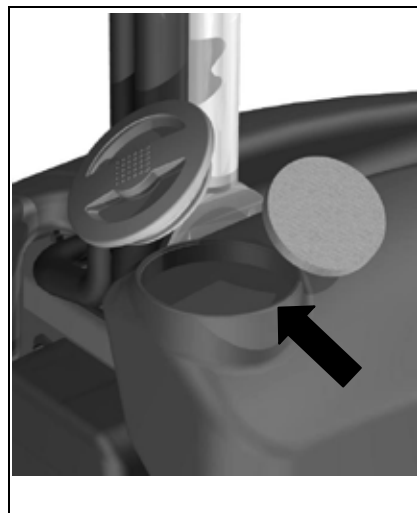
Zum Befüllen des Reinigungsmittel-tanks wie folgt vorgehen:

1. Prüfen Sie, ob der Schmutzwassertank leer ist
2. Prüfen Sie, ob der Hauptschalter deaktiviert ist
3. Entfernen Sie den Nachfüllverschluss, der sich am rechten hinteren Teil der Maschine befindet
4. Mit sauberem Wasser bei einer Temperatur von höchstens 50°C füllen.

Füllen Sie das Reinigungsmittel in der Konzentration und auf die Weise nach, wie vom Hersteller des Reinigungsmittels am Etikett angegeben. Die Mindestmenge an Reinigungsmittel verwenden, um eine zu starke Schaumbildung im Schmutzwassertank zu vermeiden, was den Saugmotor beschädigen könnte.



ACHTUNG: Es können säure- oder alkalihaltige Mittel für die pflegende Reinigung mit einem pH-Wert zwischen 4 und 10 verwendet werden, die keine oxidierenden Mittel, Chlor oder Brom, Formaldehyde oder mineralische Lösungsmittel enthalten.



VORBEREITUNG DER MASCHINE



ACHTUNG: Verwenden Sie immer Reinigungsmitteln, die auf den an ihren Verpackungsbehältern angebrachten Etiketten angeben, das das Produkt für Scheuersaugmaschinen geeignet ist. Verwenden Sie keine säurehaltigen, alkalischen Produkte und Lösungsmittel, bei denen dieser Hinweis fehlt. Verwenden Sie immer schaumhemmendes Reinigungsmittel. Um mit Sicherheit Schaumbildung zu vermeiden, vor Arbeitsbeginn eine geringe Menge von Antischaummittel in den Schmutzwassertank geben. Keine unverdünnten Säuren verwenden.



ACHTUNG: Um schwere Verletzungen an den Händen zu vermeiden, sollten immer Schutzhandschuhe getragen werden.

14. SCHMUTZWSSERTANK

Prüfen Sie, ob der Schmutzwassertank leer ist, andernfalls diesen vollständig entleeren. Prüfen Sie, ob der Schmutzwassertank richtig in seine Aufnahme eingefügt ist und die Leitungen richtig an seinen Krümmungen angeschlossen wurden. Prüfen Sie, ob der Verschluss richtig verschlossen wurde.



15. BÜRSTENMONTAGE

Zum Einsetzen der Bürste wie folgt vorgehen:

1. Legen Sie die Bürste vor das Bürstenkopfgestell
2. Heben Sie den Bürstenkopf durch Nutzung des Griffs als Hebel
3. Positionieren Sie den Bürstenkopf auf der Bürste
4. Betätigen Sie den Hebel für die Schrägstellung des Griffs
5. Drücken Sie die allgemeine Einschalttaste, die der Maschine Strom zuführt
6. Drücken Sie impulsweise den Totmannhebel, damit die Bürste im Bürstenkopf einrastet

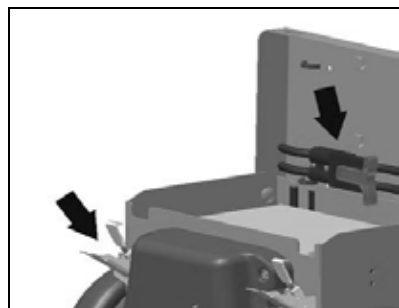


MASCHINENEINSATZ

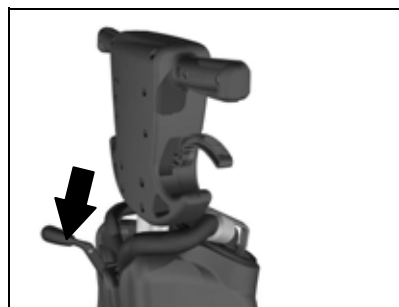
1. VORBEREITUNG AUF DEN MASCHINENEINSATZ

Vor dem Anbringen der Behälter ist es notwendig, einige Arbeitsgänge auszuführen:

1. Öffnen Sie die beiden hinteren Scharniere des Batterieraums.
2. Schließen Sie den Verbinder an die Batterien an.
3. Schließen Sie den Batterieraum.
4. Prüfen Sie, ob der Schmutzwassertank leer ist
5. Den Schmutzwassertank am Griff anbringen und die beiden Rohre verbinden
6. Den Reinigungsmitteltank einsetzen und mit dem Schnellanschluss verbinden

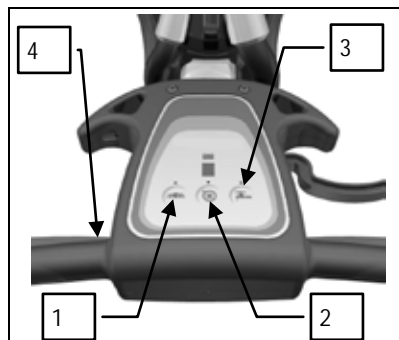


7. Ausführen der Vorgänge zur Vorbereitung der Maschine
8. Senken Sie den Saugfußsteuerhebel zum Arbeiten.



5. Betätigen Sie den Hauptschalter (1) und prüfen Sie, ob die grüne Kontrollleuchte eingeschaltet ist.
6. Betätigen Sie den Schalter der Ansaugung (2).
7. Betätigen Sie den Schalter des Magnetventils (3).

Jetzt kann die Maschine vollkommen funktionstüchtig arbeiten, bis die Reinigungsmittellösung verbraucht oder die Batterien leer sind. Dies erfolgt durch Betätigen des Betriebshebels, der die Bürsten (4) aktiviert.



2. ÜBERLAUFVORRICHTUNG

Die Maschine verfügt über einen Kugelfilter, der ausgelöst wird, wenn der Schmutzwassertank voll ist, und das Schließen des Saugschlauchs bewirkt.

In diesem Fall ist es notwendig, die Maschine auszuschalten und den Schmutzwassertank zu entleeren.



ACHTUNG: Dieser Arbeitsgang muss mit Handschuhen durchgeführt werden um sich vor einem Kontakt gefährlichen Lösungen zu schützen.



3. VERFAHREN

Der Antrieb dieser Maschinen erfolgt mittels der Bürste, die durch geringfügig geneigtes Arbeiten die Maschine vorwärts mitführt.



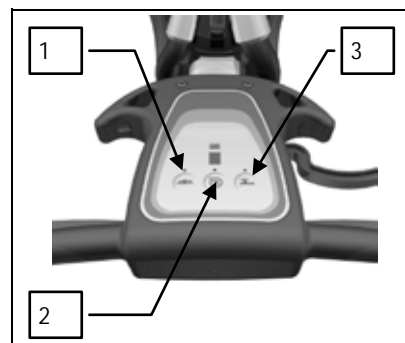
ACHTUNG: Prüfen Sie bei Vornahme auch kurzer Bewegungen im Rückwärtsgang, ob der Saugfuß angehoben ist.



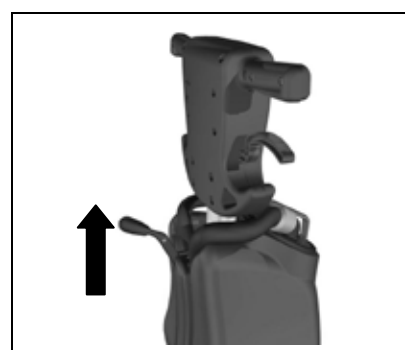
BEI ARBEITSENDE

Nach Beendigung der Arbeit und bevor man jegliche Wartung vornimmt, muss wie folgt vorgegangen werden:

1. Schalten Sie den Schalter für das Magnetventil (3) aus.
2. Schalten Sie den Schalter der Ansaugung (2) aus.
3. Schalten Sie den Schalter Bürste / Hauptschalter (1) aus.



4. Heben Sie den hinteren Griff, um den Saugfuß anzuheben.



5. Das Gerät bis zu der zum Ablassen des Wassers vorgesehenen Stelle bringen.
6. Entfernen Sie den Schmutzwassertank und den Bajonettverschluss. Entleeren Sie den Behälter durch Kippen.
7. Entfernen Sie den Reinigungsmitteltank und den Einfüllverschluss. Entleeren Sie den Tank durch Kippen.
8. Die Bürste ausbauen und mit einem Wasserstrahl reinigen (zum Ausbau der Bürste siehe unter "AUSBAU DER BÜRSTE").



ACHTUNG: Dieser Arbeitsgang muss mit Handschuhen durchgeführt werden um sich vor einem Kontakt gefährlichen Lösungen zu schützen.

TÄGLICHE WARTUNG

FÜHREN SIE ALLE WARTUNGSARBEITEN HINTEREINANDER AUS

1. REINIGUNG DES SCHMUTZWSSERTANKS

1. Entfernen Sie die Leitungen, die an den Verschluss des Schmutzwassertanks angeschlossen sind.
2. Lösen Sie den Schmutzwassertank vom Griff
3. Entfernen Sie den Verschluss und entleeren Sie den Behälter.
4. Reinigen Sie den Filter unter fließendem Wasser.
5. Spülen Sie den Behälter aus und reinigen Sie ihn mit einem Wasserstrahl.
6. Bauen Sie alles wieder zusammen



ACHTUNG: Bevor Sie irgend eine Instandsetzungsarbeit durchführen, den Batteriestecker der Maschine ausstecken.



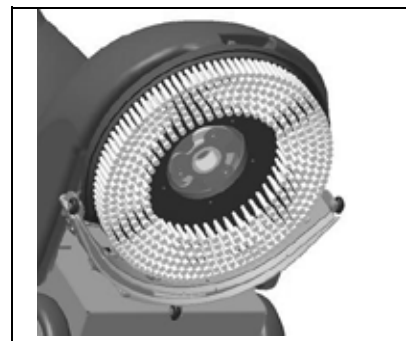
ACHTUNG: Dieser Arbeitsgang muss mit Handschuhen durchgeführt werden um sich vor einem Kontakt gefährlichen Lösungen zu schützen.

2. SAUGFUSSREINIGUNG VORNE - HINTEN

Prüfen Sie immer, ob die Gummis des Saugfußes sauber sind, damit eine bessere Trocknung erfolgt.

Zu ihrer Reinigung ist es notwendig:

1. die Maschine zu heben
2. das Innere sorgfältig zu reinigen
3. die Gummis sorgfältig zu reinigen



ACHTUNG: Bevor Sie irgend eine Instandsetzungsarbeit durchführen, den Batteriestecker der Maschine ausstecken.



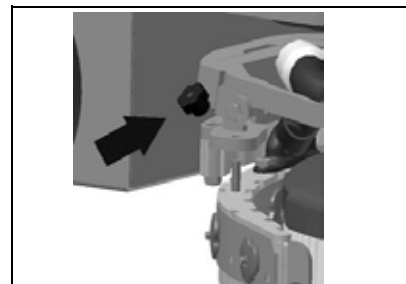
ACHTUNG: Dieser Arbeitsgang muss mit Handschuhen durchgeführt werden um sich vor einem Kontakt gefährlichen Lösungen zu schützen.

TÄGLICHE WARTUNG

3. AUSTAUSCH DER SAUGFUSSGUMMIS

Prüfen Sie die Abnutzung der Saugfußgummis und wechseln Sie sie gegebenenfalls. Zum Austausch ist es notwendig:

1. den Saugfuß zu heben
2. die beiden Kugelgriffe zu entfernen
3. Bauen Sie den Saugfuß von der Halterung aus.
4. die Leitung von der Saugfußöffnung zu entfernen, damit der Saugfuß ausgebaut werden kann

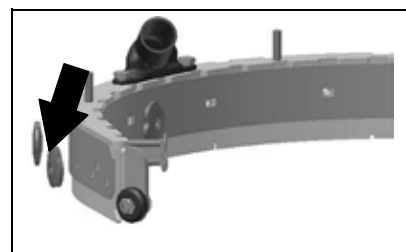


ACHTUNG: Bevor Sie irgend eine Instandsetzungsarbeit durchführen, den Batteriestecker der Maschine ausstecken.



ACHTUNG: Dieser Arbeitsgang muss mit Handschuhen durchgeführt werden um sich vor einem Kontakt gefährlichen Lösungen zu schützen.

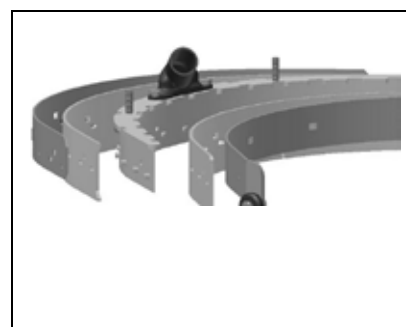
5. die Kugelgriffe am Saugfuß abzuschrauben, mit denen die Gummiandrücker befestigt sind, und diese abzuziehen
6. die Gummiandrücker zu entfernen
7. Tauschen Sie die Gummis aus.
8. Für die Montage, obenerwähnte Arbeitsgänge umgekehrt wiederholen



ACHTUNG: Bevor Sie irgend eine Instandsetzungsarbeit durchführen, den Batteriestecker der Maschine ausstecken.



ACHTUNG: Dieser Arbeitsgang muss mit Handschuhen durchgeführt werden um sich vor einem Kontakt gefährlichen Lösungen zu schützen.



4. AUSBAU DER BÜRSTE

1. Den Saugfuß heben
2. Heben Sie die Maschine durch Nutzung des Griffs als Hebel.
3. Betätigen Sie bei in angehobener Position befindlichem Bürstenkopf impulsweise die Bürstensteuerung. Die Bürste wird automatisch gelöst.



ACHTUNG: Prüfen Sie während dieses Vorgangs, dass sich keine Gegenstände oder Personen in der Nähe der Bürste befinden.



REGELMÄSSIGE WARTUNG

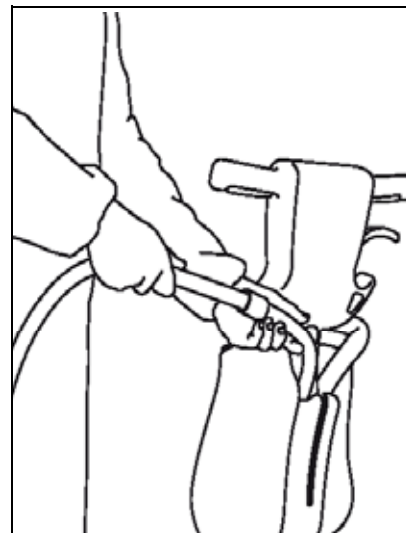
1. REINIGUNG DES SAUGFUSSSCHLAUCHS

Regelmäßig oder bei unzureichender Absaugung muss geprüft werden, ob der Saugfußschlauch nicht verstopft ist. Gehen Sie zur eventuellen Reinigung wie folgt vor:

1. Entfernen Sie den Schlauch aus der Muffe am Saugfuß.
2. Entfernen Sie das andere Ende aus dem Schmutzwassertank.
3. Spülen Sie das Schlauchinnere mit einem Wasserstrahl, der von der Seite eingelassen wird, an der der Schlauch in den Tank geführt wird.
4. Bauen Sie den Schlauch wieder ein.



ACHTUNG: Nicht die Leitung reinigen, die von der Ansaugvorrichtung zum Ansaugverschluss führt.



2. REINIGUNG VON FILTER UND REINIGUNGSMITTELTANK

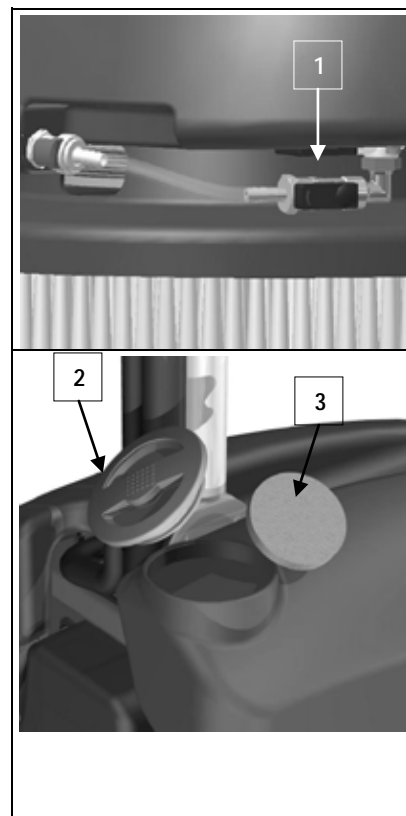
1. Lösen Sie den Schnellanschluss (1), um eine Beschädigung des Anschlusses zu vermeiden.
2. Entfernen Sie den Reinigungsmitteltank.
3. Schrauben Sie den Einfüllverschluss (2) ab.
4. Entfernen Sie den Filter und reinigen Sie ihn (3)
5. Spülen Sie den Behälter und reinigen Sie ihn mit einem Wasserstrahl.
6. Bauen Sie den Behälter wieder ein, indem Sie die Arbeitsgänge umgekehrt ausführen.
7. Bringen Sie Filter und Verschluss wieder an.



ACHTUNG: Bevor Sie irgend eine Instandsetzungsarbeit durchführen, den Batteriestecker der Maschine ausstecken.



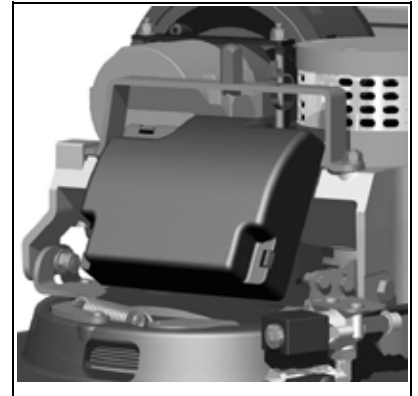
ACHTUNG: Dieser Arbeitsgang muss mit Handschuhen durchgeführt werden um sich vor einem Kontakt gefährlicher Lösungen zu schützen.



FUNKTIONSKONTROLLE

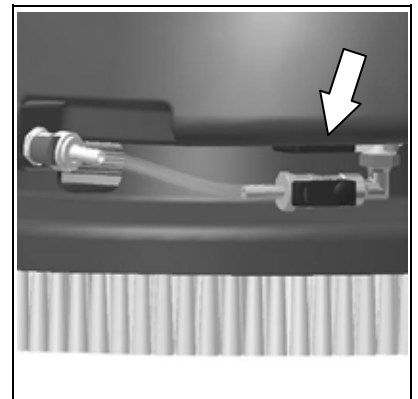
1. SICHERHEIT DER ELEKTROANLAGE

Die Maschine verfügt über automatisch rückstellende Sicherheitssicherungen, die sich in der Elektroanlage befinden (unter dem Reinigungsmitteltank). Sie unterbrechen die Stromzufuhr des Bürstenmotors und des Saugmotors, wenn die Maschine die vorab festgelegte Ladung überschreitet. Um die Stromzufuhr zum Motor wieder zuzuschalten, muss die Maschine ausgeschaltet und abgewartet werden, bis sich die Sicherungen abkühlen (etwa 40 s). Unterbricht der Schalter die Stromzufuhr mehrmals nacheinander, muss der Kundendienst von **BULS** verständigt werden.



2. WASSER AUF DER BÜRSTE NICHT AUSREICHEND

1. Prüfen, ob der Filter des Reinigungsmittel tanks sauber ist.
2. Kontrollieren, ob der Schalter des Magnetventils eingeschaltet ist.
3. Prüfen, ob der Schnellanschluss richtig angebracht wurde.
4. Die Regelschraube des Wasserhahns für den Wasseraustritt prüfen.



3. DIE MASCHINE REINIGT NICHT GUT

1. Den Verschleißgrad der Bürsten überprüfen und gegebenenfalls die Bürsten auswechseln. Ein Bürstenwechsel ist erforderlich, wenn die Borsten etwa 15 mm lang sind.

4. DER SAUGFUSS TROCKNET NICHT RICHTIG

1. Prüfen Sie, ob die Saugfußgummis sauber sind.
2. Prüfen, ob die Saugschläuche richtig am Saugfuß angeschlossen wurden.
3. Kontrollieren Sie, ob der Verteiler sauber ist.
4. Ersetzen Sie die Gummis, wenn sie abgenutzt sind.



5. ÜBERMÄßIGE SCHAUMBILDUNG

Kontrollieren Sie, ob schaumhemmendes Reinigungsmittel im Schmutzwassertank verwendet wurde. Eventuell eine geringe Menge an schaumhemmendem Mittel in den Schmutzwassertank beifügen.

Man sollte berücksichtigen, dass die Schaumproduktion größer ist, wenn der Boden nur gering schmutzig ist. Aus diesem Grund, das Reinigungsmittel mehr verdünnen.

WAHL UND GEBRAUCH DER BÜRSTEN

POLYPROPYLENBÜRSTE (PPL)

Wird auf allen verschiedenen Bodenarten verwendet und hat eine gute Abnutzungs- und Warmwasserfestigkeit (nicht über 60° C). Die Polypropylenbürste ist nicht wasseranziehend und behält deshalb ihre Eigenschaften beim Arbeiten auf Nassem.

TREIBTELLER

Die Mitnahmescheibe eignet sich zum Reinigen polierter Flächen.

Es gibt zwei Arten von Treibtellern des Typs CENTER LOCK, die über ein zentrales Verriegelungssystem mit Einrastmechanismus aus Kunststoff verfügen. Sie ermöglichen es, die Schleifscheiben genau zu zentrieren und zu befestigen, ohne dass die Gefahr einer Ablösung besteht:

1. ausgestattet mit einer Reihe von Ankerspitzen, die die Aufnahme und Mitführung der Schleifscheibe während des Betriebs ermöglichen.
2. ausgestattet mit einer Reihe von Borstengruppen, die die Aufnahme und Mitführung der Schleifscheibe während des Betriebs ermöglichen.

TABELLE ZUR BÜRSTENAUSWAHL

Maschine	Nr.° der Bürste	Code	Borstentyp	ÆBorsten	ÆBürste	Anmerkungen
FOX	1	421701	PPL	0.6	355	
		422213	Treibteller – Anker		355	
		422001	Treibteller – Borsten	0.9	355	

ENTSORGUNG DER MASCHINE

Entsorgen Sie die Maschine bei einem Verschrottungsbetrieb oder einer zugelassenen Sammelstelle.

Vor der Verschrottung der Maschine ist es notwendig, folgende Materialien zu entfernen und zu trennen. Diese müssen unter Einhaltung der gültigen Bestimmung zum Umweltschutz einer getrennten Sammlung zugeführt werden:

- Bürste
- Filz
- Batterie
- elektrische und elektronische Teile*



(*) Wenden Sie sich im Besonderen zur Verschrottung der elektrischen und elektronischen Teile an den Vertriebshändler des Gebietes.

EG-KONFORMITÄTSERKLÄRUNG

Die unterzeichnete Herstellerfirma:

FIMAP S.p.A.

Via Invalidi del Lavoro Nr. 1
37059 Santa Maria di Zevio (VR)

erklärt hiermit unter alleiniger Verantwortung, dass die Produkte

SCHEUERSAUGMASCHINEN

Mod. FOX

den Vorgaben folgender Richtlinien entsprechen:

- 2006/42/EG: Maschinen-Richtlinie.
- 2006/95/EG: Niederspannungsrichtlinie.
- 2004/108/EG: Richtlinie über die elektromagnetische Verträglichkeit.

Außerdem entsprechen sie den folgenden Normen:

- EN 60335-1: Sicherheit elektrischer Geräte für den Hausgebrauch und ähnliche Zwecke – Sicherheit. Teil 1: Allgemeine Normen.
- EN 60335-2-72: Sicherheit elektrischer Geräte für den Hausgebrauch und ähnliche Zwecke. Teil 2: Spezielle Vorschriften für Automaten zur Bodenbehandlung im kommerziellen und industriellen Bereich.
- EN 60335-2-29: Sicherheit elektrischer Geräte für den Hausgebrauch und ähnliche Zwecke. Teil 2: Sonderbestimmungen für Batterieladegeräte.
- EN 12100-1: Sicherheit von Maschinen – Grundbegriffe. Allgemeine Gestaltungsleitsätze. – Teil 1: Grundsätzliche Terminologie und Methodik.
- EN 12100-2: Sicherheit von Maschinen – Grundbegriffe. Allgemeine Gestaltungsleitsätze. – Teil 2: Technische Leitsätze und Spezifikationen.
- EN 61000-6-2: Elektromagnetische Verträglichkeit (EMC) - Teil 6-2: Allgemeine Leitsätze – Unempfindlichkeit für Industrieumgebungen.
- EN 61000-6-3: Elektromagnetische Verträglichkeit (EMC) – Teil 6-3: Allgemeine Norme – Ausgabe für Siedlungs-, Handels- und Leichtindustrie-Umgebung.
- EN 61000-3-2: Elektromagnetische Verträglichkeit (EMC) - Teil 3-2: Grenzwerte – Grenzwerte für die Emission harmonischen Stroms (Geräte mit Eingangsstrom £ 16 A pro Phase).
- EN 61000-3-3: Elektromagnetische Verträglichkeit (EMC) - Teil 3-3: Grenzwerte – Begrenzung von Spannungsschwankungen und Flicker in Speisssystemen mit Niederspannung bei Geräten mit einem Nennstrom von £ 16 A.
- EN 55014-1: Elektromagnetische Verträglichkeit - Vorschriften für Haushaltgeräte, elektrische Werkzeuge und ähnliche Geräte. Teil 1: Emission - Standard der Produktfamilie.
- EN 55014-2: Elektromagnetische Verträglichkeit - Vorschriften für Haushaltgeräte, elektrische Werkzeuge und ähnliche Geräte. Teil 2: Unempfindlichkeit - Standard der Produktfamilie.
- EN 62233: Geräte für den Hausgebrauch und ähnliche Zwecke – Elektromagnetische Felde – Schätzungs- und Messungsverfahren.

Die zur Erstellung der technischen Unterlagen berechnete Person: :

Hr. Giancarlo Ruffo
Via Invalidi del Lavoro, 1
37059 Santa Maria di Zevio (VR) - ITALY

Santa Maria di Zevio, 05/02/2015

FIMAP S.p.A.
Geschäftsführer
Giancarlo Ruffo



FIMAP spa

Via Invalidi del Lavoro, 1 - 37059 S.Maria di Zevio (Verona) Italien

Tel. +39 045 6060411 - Fax +39 045 6060417 - E-mail:fimap@fimap.com - www.fimap.com

BVIL[®]
chem&more