

BEDIENUNGS- UND WARTUNGSANLEITUNG

 **FIMAP®**



GENIE E

AUSG. 10-2010

DE

ORIGINALANWEISUNGEN
Doc. 10004515
Ver. AB



Die in dieser Veröffentlichung enthaltenen Beschreibungen sind unverbindlich. Das Unternehmen behält sich deshalb vor, jederzeit eventuelle Änderungen an den Elementen, den Details und dem gelieferten Zubehör vorzunehmen, die sie für eine Verbesserung oder für jegliche Erfordernisse baulicher oder geschäftlicher Art für angebracht hält.

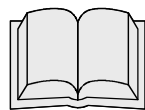
Die auch nur teilweise Wiedergabe der Texte und Zeichnungen, die in dieser Veröffentlichung enthalten sind, ist gemäß Gesetz verboten.

Das Unternehmen behält sich vor, Änderungen technischer Art und / oder an der Ausstattung vorzunehmen. Die Abbildungen sind als rein Beispiele zu betrachten und sind hinsichtlich Design und Ausstattung unverbindlich.

Im Handbuch verwendete Symbole



Symbol offenes Buch mit i:
Zeigt an, dass die Gebrauchsanweisung eingesehen werden muss



Symbol offenes Buch:
Weist den Bediener darauf hin, vor dem Gebrauch der Maschine das Handbuch zu lesen



Warnsymbol
Lesen Sie sorgfältig die mit diesem Symbol markierten Abschnitte, da sie für die Sicherheit des Bedieners und der Maschine wichtig sind.



Warnsymbol
Deutet auf Gefahr von Gasausdünstungen und Auslaufen von korrodierenden Flüssigkeiten hin



Entsorgungssymbol
Bei der Entsorgung der Maschine müssen die Abschnitte, denen dieses Symbol vorangestellt ist, aufmerksam gelesen werden



INHALTSVERZEICHNIS

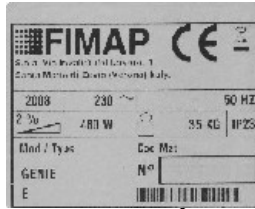
ANNAHME DER MASCHINE	4
KENNSCHILD SERIENNUMMER	4
VORBEMERKUNG	4
BEABSICHTIGTE VERWENDUNG – VORGESEHENE VERWENDUNG	4
TECHNISCHE BESCHREIBUNG	5
SYMBOLGEBRAUCH AUF DER MASCHINE	6
ALLGEMEINE SICHERHEITSREGELN	7
VORBEREITUNG DER MASCHINE	8
1. HANDLING DER VERPACKTEN MASCHINE	8
2. AUSPACKEN DER MASCHINE	8
3. HANDLING UND TRANSPORT DER AUSGEPACKTEN MASCHINE	8
4. ANSCHLUSS DER MASCHINE.....	8
5. ELEMENTE AUF DEM INSTRUMENTENBRETT	9
6. GRIFFBEFESTIGUNG	9
7. REINIGUNGSMITTELTANK.....	9
8. REINIGUNGSMITTELLÖSUNG	9
9. SCHMUTZWASSERTANK	10
10. BÜRSTENMONTAGE.....	10
MASCHINENEINSATZ	11
1. VORBEREITUNG AUF DEN MASCHINENEINSATZ	11
2. ÜBERLAUFVORRICHTUNG	11
3. VORSCHUB.....	12
BEI ARBEITSENDE	13
TÄGLICHE WARTUNG	14
1. REINIGUNG DES SCHMUTZWASSERTANKS	14
2. ENTLEREN DES REINIGUNGSMITTELTANKS.....	14
3. REINIGUNG DES SAUGFUßES.....	15
4. AUSTAUSCH DER GUMMIS AM SAUGFUß	15
5. AUSBAU DER BÜRSTE	16
REGELMÄSSIGE WARTUNG	17
1. REINIGUNG DES SAUGFUßSCHLAUCHES.....	17
2. REINIGUNG VON FILTER UND REINIGUNGSMITTELTANK.....	17
FUNKTIONSKONTROLLE	18
1. SICHERHEIT DER ELEKTROANLAGE	18
2. NICHT GENÜGEND WASSER AUF DEN BÜRSTEN	18
3. DIE MASCHINE REINIGT NICHT GUT	18
4. DER SAUGFUß TROCKNET NICHT RICHTIG.....	18
5. ÜBERMÄßIGE SCHAUMBILDUNG.....	18
WAHL UND GEBRAUCH DER BÜRSTEN	19
EMPFOHLENES NETZVERLÄNGERUNGSKABEL	19
ENTSORGUNG DER MASCHINE	20
EG-KONFORMITÄTSERKLÄRUNG	21



Annahme der Maschine

Bei der Annahme muss sofort überprüft werden, ob alle in den Begleitdokumenten aufgeführten Materialien angeliefert wurden und die Maschine während des Transports nicht beschädigt wurde. Sollte dies der Fall sein, muss der Spediteur sofort darauf aufmerksam gemacht werden, damit dieser den Umfang vom eingetretenen Schaden feststellen kann. Gleichzeitig bitten wir Sie, unser zuständiges Büro zu verständigen. Nur unter Beachtung dieser Vorgehensweise, d.h. eine umgehende Reklamation, ist es möglich Schadenersatz zu erhalten.

Kennschild Seriennummer



Vorbemerkung

GENIE E ist eine Scheuersaugmaschine, die durch die mechanische Einwirkung der rotierenden Bürste und die chemische Wirkung einer Wasser/ Reinigungsmittel-Lösung jegliche Bodenart reinigen kann. Außerdem kann sie während der Vorwärtsbewegung den entfernten Schmutz und die nicht absorbierte Reinigungsmittellösung vom Boden aufnehmen.

Das Gerät darf nur für diesen Zweck eingesetzt werden. Auch das beste Gerät kann nur dann gut arbeiten und wirtschaftlich funktionieren, wenn sie richtig angewendet und stets in gutem Zustand gehalten wird. Wir bitten deshalb, diese Anleitung sorgfältig zu lesen und jedesmal dann, wenn sich bei der Benutzung des Gerätes Schwierigkeiten ergeben sollten, nochmals nachzuschlagen. Falls nötig, steht Ihnen unser technischer Kundendienst, der in enger Zusammenarbeit mit den Vertragshändlern wirkt, stets zu Ihrer Verfügung um eventuell Ratschläge zu geben oder direkt einzuschreiten.

Beabsichtigte Verwendung – Vorgesehene Verwendung

Die Scheuersaugmaschine dient ausschließlich zur professionellen Reinigung von Flächen und Böden in industriellen, kommerziellen und öffentlichen Bereichen. Die Maschine darf ausschließlich zur Reinigung in geschlossenen oder zumindest überdachten Bereichen verwendet werden.

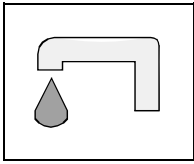
Die Maschine ist nicht zur Verwendung bei Regen oder unter Wasserstrahlen geeignet. Es ist ausdrücklich **VERBOTEN**, die Maschine in explosiver Umgebung zum Einsaugen von Gefahrenstaub oder entflammaren Flüssigkeiten zu verwenden. Sie ist auch nicht zur Beförderung von Lasten oder Personen geeignet.



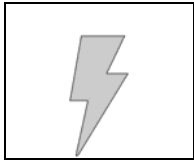
TECHNISCHE BESCHREIBUNG	UM	Genie E
Nennleistung	W	540
Arbeitsbreite	mm	350
Breite des hinteren Saugfußes	mm	440
Betriebsleistung	m ² /h	1050
Wasserverbrauch	g/m ²	-
Bürsten (Durchmesser oder Länge)	∅ mm	350
Drehzahl der Bürsten	U/min	140
Druck auf den Bürsten	Kg	17,7
Bürstenmotor – Nennspannung	V/Hz	230/50
Bürstenmotor – Max. Leistungsaufnahme	W	320
Vorschubart		halb-aut.
Vorwärtsgeschwindigkeit	Km/h	3
Max. Gefälle		2%
Saugmotor – Nennspannung	V/Hz	230/50
Saugmotor – Max. Leistungsaufnahme	W	220
Saugunterdruck	mbar	722
Reinigungsmitteltank PE	l	7,5
Schmutzwassertank PE	l	9,3
Gewicht der Maschine im Leerzustand (einschl. Bürste und Behälter)	Kg	35,2
Gewicht der Maschine im Leerzustand (ohne Bürste und Schmutzwassertank)	Kg	31,1
Bruttogewicht der betriebsbereiten Maschine	Kg	42,7
Abmessungen der offenen Maschine (Länge / Höhe / Breite)	mm / mm / mm	620 / 1050 / 440
Abmessungen der zusammengeklappten Maschine (Länge / Höhe / Breite)	mm / mm / mm	885 / 425 / 440
Schalldruckpegel (gemäß IEC 704/1)	dB (A)	66,1
Erschütterungspegel	m/s ²	1,18



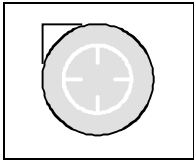
SYMBOLGEBRAUCH AUF DER MASCHINE



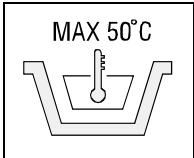
Symbol Wasserhahn
zur Kennzeichnung des Elektroventilschalters



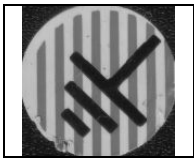
Spannungssymbol
Achtung Stromschlaggefahr 110-220 Volt



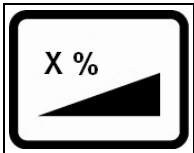
Symbol Saugmotor
zur Kennzeichnung des Saugmotorschalters



Gibt die maximale Temperatur der Reinigungsmittellösung an
Befindet sich in der Nähe der Einfüllöffnung des Reinigungsmittelbehälters



Gibt die Erdungsstelle der Elektroanlage der Maschine an



Gibt die maximal überwindbare Steigung an



ALLGEMEINE SICHERHEITSGESETZGEBUNG

Die unten aufgeführten Normen müssen aufmerksam befolgt werden, um Sach- und Personenschäden zu vermeiden.

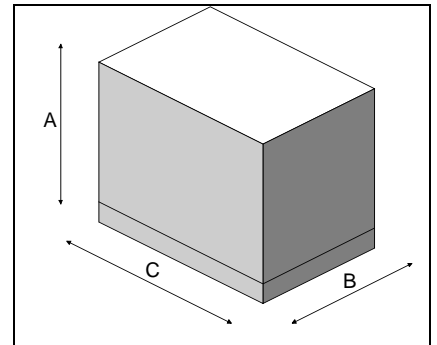
- Lesen Sie aufmerksam die am Gerät angebrachten Schilder, verdecken Sie diese auf keinen Fall und ersetzen Sie diese umgehend, wenn diese beschädigt oder unleserlich sind.
- Die Maschine darf nur durch befugtes Personal verwendet werden, das zum Gebrauch geschult wurde.
- Während des Gerätebetriebs ist auf andere Personen und insbesondere auf Kinder zu achten.
- Die Maschine eignet sich nicht zur Reinigung von Teppichbelag
- Der Anschluss für das Stromkabel der Maschine muss über eine ordnungsgemäße Erdung verfügen.
- Vermeiden Sie eine Beschädigung des Stromkabels der Maschine durch Quetschung, Knicken oder Belastungen.
- Das Stromkabel darf nicht mit der sich drehenden Bürste in Kontakt kommen.
- Wenden Sie sich im Falle einer festgestellten Beschädigung des Stromkabels unverzüglich an eine autorisierte Kundendienststelle und verwenden Sie keinesfalls die Maschine.
- Mischen Sie, um die Bildung gesundheitsschädlicher Gase zu vermeiden, keine Reinigungsmittel unterschiedlicher Art miteinander.
- Stellen Sie keine Flüssigkeitsbehälter auf das Gerät.
- Die Maschine wurde nur für den Gebrauch in trockener Umgebung konzipiert und darf nicht im Freien oder in feuchter Umgebung verwendet oder gelagert werden
- Die Lagertemperatur muss zwischen -25°C und +55°C liegen, keine Einlagerung im Freien bei Feuchtigkeit.
- Einsatzbedingungen: Umgebungstemperatur zwischen 0°C und 40°C bei relativer Feuchtigkeit zwischen 30 und 95%
- Verwenden Sie die Maschine ausschließlich in geschlossenen Räumen und setzen Sie sie keinem direkten Regen aus.
- Verwenden Sie das Gerät nicht in explosionsgefährdeter Atmosphäre.
- Verwenden Sie das Gerät nicht als Transportmittel.
- Verwenden Sie keine sauren Lösungen, die die Maschine beschädigen können.
- Vermeiden Sie, dass die Bürsten bei still stehendem Gerät rotieren, damit der Fußboden nicht beschädigt wird.
- Saugen Sie keine entzündbaren Flüssigkeiten auf.
- Verwenden Sie das Gerät nicht zum Aufsaugen gefährlicher Pulver.
- Verwenden Sie im Brandfall einen Pulverlöscher. Kein Wasser verwenden.
- Wenn die Maschine in Bereichen verwendet wird, wo die Gefahr besteht, dass Gegenstände herunterfallen, muss sie mit Fallschutzvorrichtungen ausgerüstet werden
- Nicht gegen Gestelle oder Gerüste stoßen, bei denen die Gefahr besteht, dass Gegenstände herunterfallen. Der Bediener muss immer über die entsprechenden Schutzmittel verfügen (Handschuhe, Schuhe, Helm, Schutzbrille, usw.).
- Verwenden Sie das Gerät nicht auf Oberflächen mit einer stärkeren Neigung als auf dem Kennschild angegeben
- Das Gerät muss die Arbeitsgänge Nassreinigung und Trocknung gleichzeitig durchführen. Andere Arbeitsgänge müssen in Bereichen durchgeführt werden, welche für nicht befugte Personen nicht zugänglich sind. Markieren Sie die feuchten Bodenflächen mit Hilfe geeigneter Warnschilder.
- Prüfen Sie, wenn an der Maschine Funktionsstörungen festgestellt werden sollten, ob die Störungen nicht von einer fehlenden Wartung abhängen. Andernfalls den autorisierten Kundendienst verständigen.
- Für den Austausch von Maschinenteilen bei einem autorisierten Vertragshändler bzw. autorisierten Kundendienst ORIGINAL-Ersatzteile anfordern.
- Bei jeglichen Wartungseingriffen die Maschine ausschalten und das Stromkabel von der Steckdose trennen.
- Entfernen Sie nicht die Schutzvorrichtungen, die nur mit Werkzeugen entfernt werden können.
- **Reinigen Sie die Maschine nicht mit einem direkten Wasserstrahl, Hochdruckreinigern oder korrosiven Flüssigkeiten.**
- Lassen Sie die Maschine jedes Jahr durch eine autorisierte Kundendienststelle kontrollieren.
- Füllen Sie, um Verkrustungen am Filter des Reinigungsmittelbehälters zu vermeiden, die Reinigungsmittellösung nicht viele Stunden vor dem Gebrauch der Maschine ein.
- Prüfen Sie vor Gebrauch der Maschine, ob alle Deckel und Verkleidungen entsprechend dieser Bedienungsanleitung angebracht sind.
- Entsorgen Sie die Verbrauchsmaterialien unter genauer Beachtung der gültigen gesetzlichen Bestimmungen.
- Wenn Ihre Maschine nach Jahren wertvoller Arbeit stillgelegt werden muss, sind die darin enthaltenen Materialien, d.h. im Besonderen Öle und elektronische Bauteile, geeignet zu entsorgen. Dabei ist zu berücksichtigen, dass die Maschine unter Einsatz vollkommen recyclebarer Materialien hergestellt wurde.
- Verwenden Sie nur die mit dem Gerät gelieferten oder in der Bedienungsanleitung angegebenen Bürsten (S. 19). Die Verwendung anderer Bürsten kann die Sicherheit beeinträchtigen.
- Die Maschine eignet sich nicht für den Gebrauch durch Kinder oder Personen mit geminderten körperlichen, geistigen oder sensorischen Fähigkeiten, oder Personen, denen es an Erfahrung und Kenntnissen mangelt, es sei denn, diese werden überwacht und in den Gebrauch der Maschine durch das für ihre Sicherheit verantwortliche Personal eingewiesen.
- Kinder sollten beaufsichtigt werden, um zu gewährleisten, dass sie nicht mit dem Gerät spielen.



VORBEREITUNG DER MASCHINE

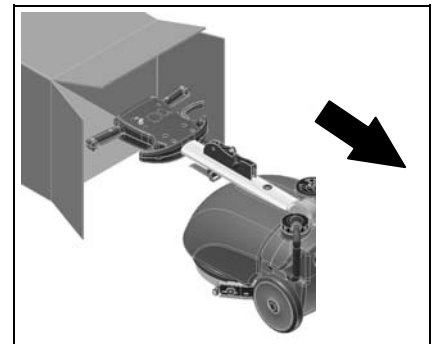
1. HANDLING DER VERPACKTEN MASCHINE

Die Maschine befindet sich in einer spezifischen Verpackung.
Jede Palette besteht aus vier Maschinen, die auf zwei Ebenen angeordnet sind.
Es dürfen nicht mehr als zwei Verpackungen aufeinander gestellt werden.
Das Gesamtgewicht pro Verpackung beträgt 42 kg.
Die Abmessungen sind:
A : 500 mm
B : 500 mm
C : 1150 mm



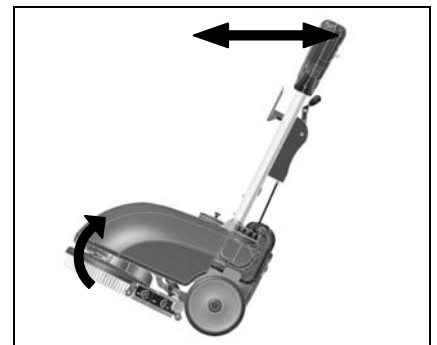
2. AUSPACKEN DER MASCHINE

1. Öffnen Sie die Verpackung auf der angegebenen Seite.
2. Ziehen Sie die Maschine aus der Verpackung.



3. HANDLING UND TRANSPORT DER AUSGEPACKTEN MASCHINE

Genie E ist eine in allen Situationen einsetzbare Maschine und kann auch in kleinen Fahrzeugen mühelos transportiert werden.
Es genügt, einfach den vorderen Teil durch Einsatz des Griffes der Maschine als Hebel zu öffnen. Mittels der großen Hinterräder kann sie überall hin gezogen und mit einer einfachen Rampe auf einen Kleintransporter geladen werden.
Genie E lässt sich mühelos auch im Auto transportieren. Durch Ausnutzung der vollkommenen Flexibilität des Griffes kann dieser eingeklappt werden (siehe Griffbefestigung) und mit Hilfe eines Kollegen im Kofferraum des Autos untergebracht werden, ohne dass ein Element ausgebaut werden muss.



4. ANSCHLUSS DER MASCHINE

Für den Anschluss ist es notwendig:

1. Schließen Sie das Verlängerungskabel (nicht beige packt) an die Steckdose an, die aus dem Griff kommt.
2. Befestigen Sie die Verlängerung am Griff des Kabelhalters (2), der sich auf dessen Vorderseite befindet.
3. Schließen Sie die Verlängerung an die Netzsteckdose an.



ACHTUNG: Prüfen Sie vor dem Anschluss der Verlängerung an die Steckdose, ob sich die Schalter in der ausgeschalteten Position "0" befinden !





VORBEREITUNG DER MASCHINE

5. ELEMENTE AUF DEM INSTRUMENTENBRETT

Die Elemente auf dem Instrumentenbrett sind:

1. Hauptschalter (1)
2. Saugschalter (2)
3. Elektroventilschalter (3)



6. GRIFFBEFESTIGUNG

Der Griff, der aus Verpackungsgründen eingeklappt geliefert wird, muss in Arbeitsposition gebracht werden. Hierzu wie folgt vorgehen:

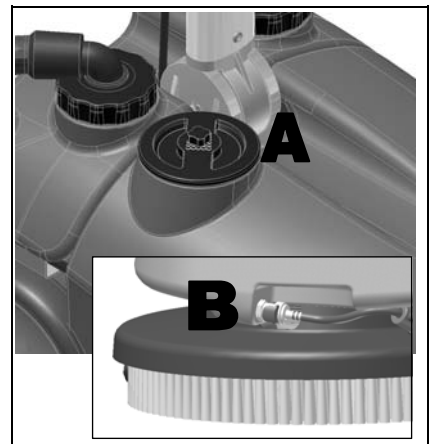
1. Heben Sie den Griff, indem Sie den mit dem Pfeil bezeichneten Hebel nach oben ziehen.
2. Bringen Sie die Maschine in Arbeitsposition.



7. REINIGUNGSMITTEL-TANK

Bei jedem Auffüllen des Reinigungsmittel-tanks muss der Schmutzwassertank komplett entleert werden.

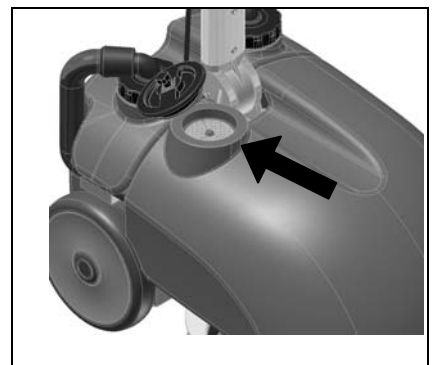
Prüfen Sie, ob der Verschluss richtig in seine Aufnahme eingefügt wurde (A).
Prüfen Sie, ob die Schnellkupplung richtig angeschlossen ist (B).



8. REINIGUNGSMITTELLÖSUNG

Zum Befüllen des Reinigungsmittel-tanks wie folgt vorgehen:

1. Prüfen Sie, ob der Schmutzwassertank leer ist
2. Prüfen Sie, ob der Hauptschalter deaktiviert ist
3. Entfernen Sie den Nachfüllverschluss, der sich am rechten hinteren Teil der Maschine befindet
4. Mit sauberem Wasser bei einer Temperatur von höchstens 50°C füllen.
Füllen Sie das Reinigungsmittel in der Konzentration und auf die Weise nach, wie vom Hersteller des Reinigungsmittels am Etikett angegeben. Die Mindestmenge an Reinigungsmittel verwenden, um eine zu starke Schaumbildung im Schmutzwassertank zu vermeiden, was den Saugmotor beschädigen könnte.





VORBEREITUNG DER MASCHINE



ACHTUNG: Es können säure- oder alkalihaltige Mittel für die pflegende Reinigung mit einem pH-Wert zwischen 4 und 10 verwendet werden, die keine oxidierenden Mittel, Chlor oder Brom, Formaldehyde oder mineralische Lösungsmittel enthalten.



ACHTUNG: Verwenden Sie immer Reinigungsmitteln, die auf den an ihren Verpackungsbehältern angebrachten Etiketten angeben, das das Produkt für Scheuersaugmaschinen geeignet ist. Verwenden Sie keine säurehaltigen, alkalischen Produkte und Lösungsmittel, bei denen dieser Hinweis fehlt. Verwenden Sie immer schaumhemmendes Reinigungsmittel. Um mit Sicherheit Schaumbildung zu vermeiden, vor Arbeitsbeginn eine geringe Menge von Antischaummittel in den Schmutzwassertank geben. Keine unverdünnten Säuren verwenden.



ACHTUNG: Um schwere Verletzungen an den Händen zu vermeiden, sollten immer Schutzhandschuhe getragen werden.

9. SCHMUTZWSSERTANK

Prüfen Sie, ob der Schmutzwassertank leer ist, andernfalls diesen vollständig entleeren.

Prüfen Sie, ob der Schmutzwassertank richtig in seine Aufnahme eingefügt ist und die Leitungen richtig an seinen Krümmungen angeschlossen wurden.

Prüfen Sie, ob die Verschlüsse richtig verschlossen wurden.



10. BÜRSTENMONTAGE

Zum Einsetzen der Bürste wie folgt vorgehen:

1. Schließen Sie die Maschine an das Stromnetz an
2. Legen Sie die Bürste vor das Bürstenkopfgestell
3. Heben Sie den Bürstenkopf durch Nutzung des Griffs als Hebel
4. Positionieren Sie den Bürstenkopf auf der Bürste
5. Betätigen Sie den Hebel für die Schrägstellung des Griffs
6. Drücken Sie die allgemeine Einschalttaste, die der Maschine Strom zuführt
7. Drücken Sie impulsweise den Totmannhebel, damit die Bürste im Bürstenkopf einrastet





MASCHINENEINSATZ

1. VORBEREITUNG AUF DEN MASCHINENEINSATZ

Vor Arbeitsbeginn ist es notwendig, einige Arbeitsgänge auszuführen:

1. Prüfen Sie, ob die Tanks richtig sitzen und angeschlossen sind.
2. Prüfen Sie, ob sich die Schalter in der ausgeschalteten Position "0" befinden.
3. Schließen Sie das Kabel an die Steckdose an.



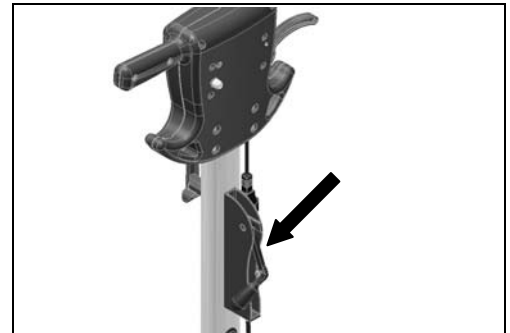
ACHTUNG: Vergewissern Sie sich, dass die Stromdose mit einem Schutzleiter (oder Erdungsleiter) ausgestattet ist.

ACHTUNG: Vergewissern Sie sich, dass die vom Netzbetreiber bereitgestellte Versorgungsspannung und Frequenz den von der Maschine geforderten Nennwerten entspricht.

ACHTUNG: Vergewissern Sie sich, dass das Stromkabel intakt und in einwandfreiem Zustand ist.



4. Ausführen der Vorgänge zur Vorbereitung der Maschine
5. Senken Sie den Saugfußsteuerhebel zum Arbeiten.



4. Betätigen Sie den Hauptschalter (1) und prüfen Sie, ob die grüne Kontrollleuchte eingeschaltet ist.
5. Betätigen Sie den Schalter der Ansaugung (2).
6. Betätigen Sie den Schalter des Magnetventils (3).

Jetzt kann die Maschine vollkommen funktionstüchtig arbeiten, bis die Reinigungsmittellösung verbraucht ist. Dies erfolgt durch Betätigen des Betriebshebels, der die Bürsten (4) aktiviert.



2. ÜBERLAUFVORRICHTUNG

Die Maschine verfügt über einen Kugelfilter, der ausgelöst wird, wenn der Schmutzwassertank voll ist, und das Schließen des Saugschlauchs bewirkt. In diesem Fall ist es notwendig, die Maschine auszuschalten und den Schmutzwassertank zu entleeren.



ACHTUNG: Dieser Arbeitsgang muss mit Handschuhen durchgeführt werden um sich vor einem Kontakt gefährlichen Lösungen zu schützen.





MASCHINENEINSATZ

3. VORSCHUB

Der Antrieb dieser Maschinen erfolgt mittels der Bürste, die durch geringfügig geneigtes Arbeiten die Maschine vorwärts mitführt.



ACHTUNG: Vergewissern Sie sich, dass die in Bewegung befindliche Bürste nie mit dem Stromkabel in Berührung kommt.



ACHTUNG: Prüfen Sie bei Vornahme auch kurzer Bewegungen im Rückwärtsgang, ob der Saugfuß angehoben ist.

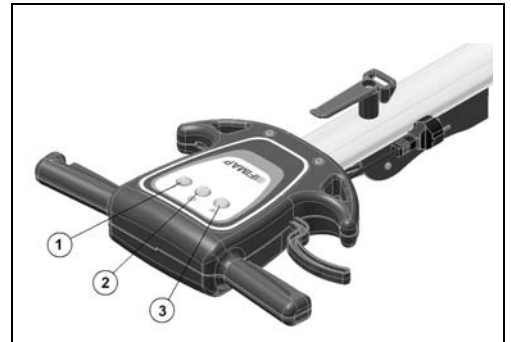




BEI ARBEITSENDE

Nach Beendigung der Arbeit und bevor man jegliche Wartung vornimmt, muss wie folgt vorgegangen werden:

1. Schalten Sie den Schalter für das Elektroventil (3) aus.
2. Heben Sie den Saugfuß mit dem hinteren Griff.
3. Schalten Sie den Schalter der Ansaugung (2) aus.
4. Schalten Sie den Hauptschalter (1) aus.
5. Trennen Sie das Stromversorgungskabel von der Steckdose.
6. Das Gerät bis zu der zum Ablassen des Wassers vorgesehenen Stelle bringen.
7. Trennen Sie die Saugrohre
8. Lösen Sie den Haken, der den Schmutzwassertank arretiert und im hinteren Teil der Maschine angebracht ist
9. Entfernen Sie den Schmutzwassertank.
10. Entleeren Sie den Schmutzwassertank nach dem Entfernen der Verschlüsse, indem Sie ihn kippen.
11. Die Bürste ausbauen und mit einem Wasserstrahl reinigen (zum Ausbau der Bürste siehe unter "AUSBAU DER BÜRSTE").



ACHTUNG: Dieser Arbeitsgang muss mit Handschuhen durchgeführt werden um sich vor einem Kontakt gefährlichen Lösungen zu schützen.



TÄGLICHE WARTUNG

FÜHREN SIE ALLE WARTUNGSARBEITEN HINTEREINANDER AUS

1. REINIGUNG DES SCHMUTZWASSERTANKS

1. Prüfen Sie, ob der Netzstecker der Maschine gezogen wurde
2. Lösen Sie die Saugrohre vom Schmutzwassertank
3. Lösen Sie den Haken, der den Schmutzwassertank arretiert und im hinteren Teil der Maschine angebracht ist
4. Entfernen Sie den Schmutzwassertank.



ACHTUNG: Dieser Arbeitsgang muss mit Handschuhen durchgeführt werden um sich vor einem Kontakt gefährlichen Lösungen zu schützen.



ACHTUNG: Bevor Sie irgend eine Instandsetzungsarbeit durchführen, das Stromkabel der Maschine ausstecken.

5. Entfernen Sie die Verschlüsse, um den Behälter zu öffnen.
6. Reinigen Sie den Filter unter fließendem Wasser.
7. Spülen Sie den Behälter und reinigen Sie ihn mit einem Wasserstrahl.



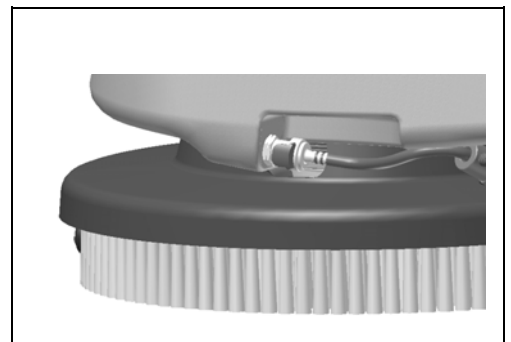
ACHTUNG: Dieser Arbeitsgang muss mit Handschuhen durchgeführt werden um sich vor einem Kontakt gefährlichen Lösungen zu schützen.



2. ENTLEREN DES REINIGUNGSMITTELTANKS

Zum Entleeren des Reinigungsmittel tanks wie folgt vorgehen:

1. Schalten Sie den Elektroventilschalter aus
2. Schalten Sie den Saugschalter aus
3. Schalten Sie den Hauptschalter aus
4. Ziehen Sie den Netzstecker
5. Lösen Sie den Schnellanschluss im vorderen Teil des Reinigungsmittel tanks
6. Setzen Sie das **Kit Abflussrohr für Reinigungsmittel tank Genie E** ein (Kit als Extra erhältlich)



ACHTUNG: Dieser Arbeitsgang muss mit Handschuhen durchgeführt werden um sich vor einem Kontakt gefährlichen Lösungen zu schützen.



TÄGLICHE WARTUNG

3. REINIGUNG DES SAUGFUßES

Prüfen Sie immer, ob die Gummis des Saugfußes sauber sind, damit eine bessere Trocknung erfolgt.

Zu ihrer Reinigung ist es notwendig:

1. die Maschine zu heben
2. das Innere sorgfältig zu reinigen
3. die Gummis sorgfältig zu reinigen



ACHTUNG: Dieser Arbeitsgang muss mit Handschuhen durchgeführt werden um sich vor einem Kontakt gefährlichen Lösungen zu schützen.

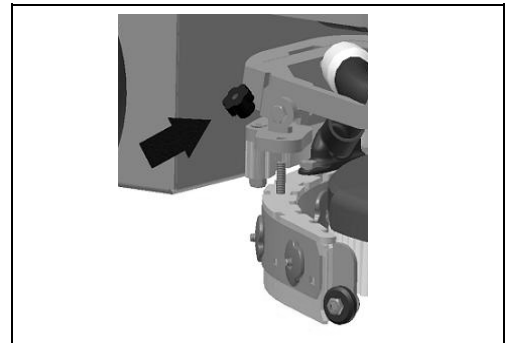


ACHTUNG: Bevor Sie irgend eine Instandsetzungsarbeit durchführen, das Stromkabel der Maschine ausstecken.

4. AUSTAUSCH DER GUMMIS AM SAUGFUß

Prüfen Sie die Abnutzung der Saugfußgummis und wechseln Sie sie gegebenenfalls. Zum Austausch ist es notwendig:

1. den Saugfuß zu heben
2. die beiden Kugelgriffe zu entfernen
3. Bauen Sie den Saugfuß von der Halterung aus.
4. die Leitung von der Saugfußöffnung zu entfernen, damit der Saugfuß ausgebaut werden kann



ACHTUNG: Dieser Arbeitsgang muss mit Handschuhen durchgeführt werden um sich vor einem Kontakt gefährlichen Lösungen zu schützen.

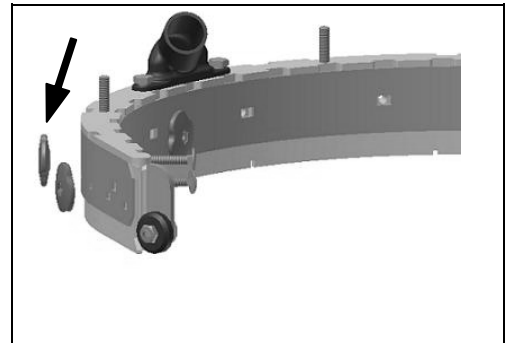


ACHTUNG: Bevor Sie irgend eine Instandsetzungsarbeit durchführen, das Stromkabel der Maschine ausstecken.



TÄGLICHE WARTUNG

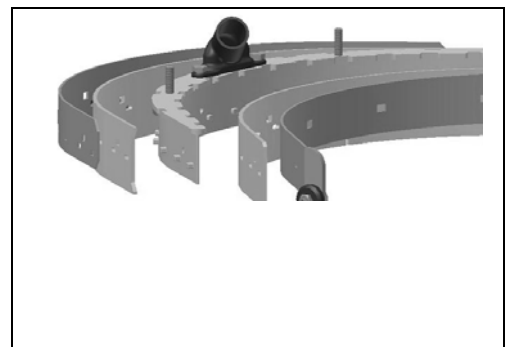
5. die Kugelgriffe am Saugfuß abzuschrauben, mit denen die Gummiandrücker befestigt sind, und diese abzuziehen
6. die Gummiandrücker zu entfernen
7. Tauschen Sie die Gummis aus.
8. Für die Montage, obenerwähnte Arbeitsgänge umgekehrt wiederholen



ACHTUNG: Dieser Arbeitsgang muss mit Handschuhen durchgeführt werden um sich vor einem Kontakt gefährlichen Lösungen zu schützen.



ACHTUNG: Bevor Sie irgend eine Instandsetzungsarbeit durchführen, das Stromkabel der Maschine ausstecken.



5. AUSBAU DER BÜRSTE

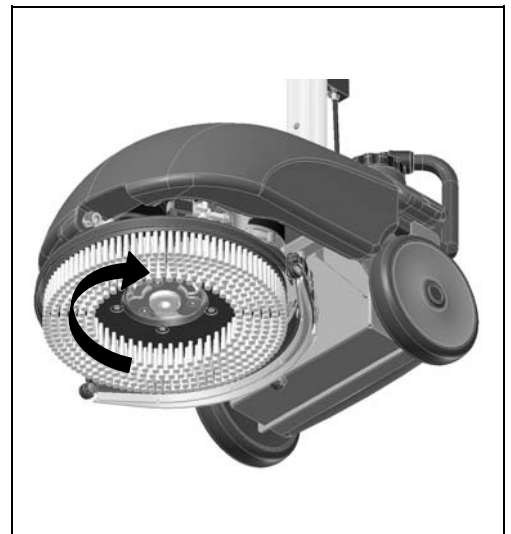
1. Den Saugfuß heben
2. Heben Sie die Maschine durch Nutzung des Griffes als Hebel und stellen Sie sie mit dem Schmutzwassertank auf den Boden.
3. Entfernen Sie bei gehobenem Bürstenkopf die Bürste manuell durch Drehen im Uhrzeigersinn



ACHTUNG: Prüfen Sie während dieses Vorgangs, dass sich keine Gegenstände oder Personen in der Nähe der Bürste befinden.



ACHTUNG: Bevor Sie irgend eine Instandsetzungsarbeit durchführen, das Stromkabel der Maschine ausstecken.





REGELMÄSSIGE WARTUNG

1. REINIGUNG DES SAUGFUßSCHLAUCHES

Regelmäßig oder bei unzureichender Absaugung muss geprüft werden, ob der Saugfußschlauch nicht verstopft ist. Gehen Sie zur eventuellen Reinigung wie folgt vor:

1. Ziehen Sie den Netzstecker der Maschine
2. Entfernen Sie den Schlauch aus der Muffe am Saugfuß
3. Entfernen Sie das andere Ende aus dem Schmutzwassertank.
4. Spülen Sie das Schlauchinnere mit einem Wasserstrahl, der von der Seite eingelassen wird, an der der Schlauch in den Tank geführt wird.
5. Bauen Sie den Schlauch wieder ein.

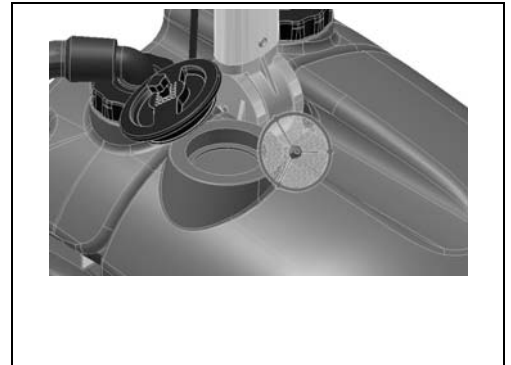


ACHTUNG: Nicht die Leitung reinigen, die von der Ansaugvorrichtung zum Ansaugverschluss führt.

2. REINIGUNG VON FILTER UND REINIGUNGSMITTELTANK

In regelmäßigen Abständen oder wenn nicht genügend Wasser austritt ist eine Reinigung erforderlich, dazu wie folgt vorgehen:

1. Trennen Sie das Netzkabel der Maschine vom Stromnetz
2. Trennen Sie die Saugrohre
3. Entfernen Sie den Feststellhaken des Schmutzwassertanks
4. Entfernen Sie den Schmutzwassertank
5. Lösen Sie den Schnellanschluss, um eine Beschädigung des Anschlusses zu vermeiden
6. Setzen Sie das **Kit Abflussrohr für Reinigungsmitteltank Genie E** ein (Kit als Extra erhältlich)
7. Schrauben Sie den Verschluss des Reinigungsmittel tanks ab.
8. Entfernen Sie den Filter und säubern Sie ihn.
9. Spülen Sie den Behälter und reinigen Sie ihn mit einem Wasserstrahl
10. Bringen Sie Filter und Verschluss wieder an.
11. Entfernen Sie das Abflusskit und montieren Sie wieder den Schnellanschluss
12. Montieren Sie wieder den Schmutzwassertank



ACHTUNG: Dieser Arbeitsgang muss mit Handschuhen durchgeführt werden um sich vor einem Kontakt gefährlicher Lösungen zu schützen.



ACHTUNG: Bei einer Verstopfung des Schnellanschlusses, der sich im vorderen Teil des Reinigungsmittel tanks befindet, kontaktieren Sie bitte einen Techniker der Firma **FIMAP**



FUNKTIONSKONTROLLE

1. SICHERHEIT DER ELEKTROANLAGE

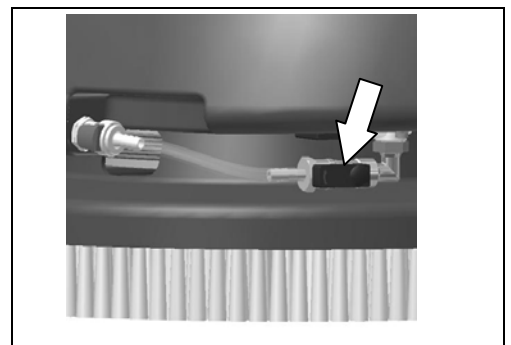
Die Maschine ist mit einem manuell rücksetzbaren Thermoschalter ausgestattet. Das Rücksetzen des Bürstenmotors erfolgt durch erneutes Aktivieren des Thermoschalters auf der Rückseite des Griffs.

Sollte die Maschine mehrmals nacheinander blockieren, muss der Kundendienst verständigt werden.



2. NICHT GENÜGEND WASSER AUF DEN BÜRSTEN

1. Prüfen, ob der Filter des Reinigungsmitteltanks sauber ist.
2. Kontrollieren, ob der Schalter des Magnetventils eingeschaltet ist.
3. Prüfen, ob der Schnellanschluss richtig angebracht wurde.
4. Die Regelschraube des Wasserhahns für den Wasseraustritt prüfen.
5. Prüfen, ob der Entlüftungszapfen am Verschluss des Reinigungsmitteltanks abgesenkt wurde.



3. DIE MASCHINE REINIGT NICHT GUT

1. Den Verschleißgrad der Bürsten überprüfen und gegebenenfalls die Bürsten austauschen. Ein Bürstenwechsel ist erforderlich, wenn die Borsten etwa 15 mm lang sind.

4. DER SAUGFUß TROCKNET NICHT RICHTIG

1. Prüfen Sie, ob die Saugfussgummis sauber sind.
2. Prüfen, ob die Saugschläuche richtig am Saugfuß angeschlossen wurden.
3. Kontrollieren Sie, ob der Verteiler sauber ist.
4. Ersetzen Sie die Gummis, wenn sie abgenutzt sind.



5. ÜBERMÄßIGE SCHAUMBILDUNG

Kontrollieren Sie, ob schaumhemmendes Reinigungsmittel im Schmutzwassertank verwendet wurde. Eventuell eine geringe Menge an schaumhemmendem Mittel in den Schmutzwassertank beifügen.

Man sollte berücksichtigen, dass die Schaumproduktion größer ist, wenn der Boden nur gering schmutzig ist. Aus diesem Grund, das Reinigungsmittel mehr verdünnen.



WAHL UND GEBRAUCH DER BÜRSTEN

POLYPROPYLENBÜRSTE (PPL)

Wird auf allen verschiedenen Bodenarten verwendet und hat eine gute Abnutzungs- und Warmwasserfestigkeit (nicht über 60° C). Die Polypropylenbürste ist nicht wasseranziehend und behält deshalb ihre Eigenschaften beim Arbeiten auf Nassem.

MITNAHMESCHEIBE

Die Mitnahmescheibe eignet sich zum Reinigen polierter Flächen.

Es gibt zwei Arten von Treibtellern des Typs CENTER LOCK, die über ein zentrales Verriegelungssystem mit Einrastmechanismus aus Kunststoff verfügen. Sie ermöglichen es, die Schleifscheiben genau zu zentrieren und zu befestigen, ohne dass die Gefahr einer Ablösung besteht:

1. ausgestattet mit einer Reihe von Ankerspitzen, die die Aufnahme und Mitführung der Schleifscheibe während des Betriebs ermöglichen.
2. ausgestattet mit einer Reihe von Borstengruppen, die die Aufnahme und Mitführung der Schleifscheibe während des Betriebs ermöglichen.

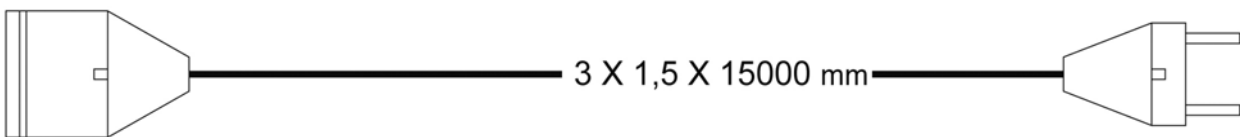
TABELLE ZUR BÜRSTENAUSWAHL

Maschine	Nr. der Bürste	Code	Borstentyp	Ø Borsten	Ø Bürste	Anmerkungen
GENIE E	1	421701	PPL	0.6	355	
		422213	Treibteller – Anker		355	
		422001	Treibteller – Borsten	0.9	355	

EMPFOHLENES NETZVERLÄNGERUNGSKABEL

SCHUKO-DRUCKGUSSSTECKER

SCHUKO-DRUCKGUSSSTECKER





ENTSORGUNG DER MASCHINE

Entsorgen Sie die Maschine bei einem Verschrottungsbetrieb oder einer zugelassenen Sammelstelle.

Vor der Verschrottung der Maschine ist es notwendig, folgende Materialien zu entfernen und zu trennen. Diese müssen unter Einhaltung der gültigen Bestimmung zum Umweltschutz einer getrennten Sammlung zugeführt werden:

- Bürste
- Filz
- elektrische und elektronische Teile*

(*) Wenden Sie sich im Besonderen zur Verschrottung der elektrischen und elektronischen Teile an den Vertriebshändler des Gebietes.





EG-KONFORMITÄTSERKLÄRUNG

Die unterzeichnete Firma

FIMAP S.p.A.

Via Invalidi del Lavoro Nr. 1

37050 Santa Maria di Zevio (VR)

erklärt hiermit in alleiniger Verantwortung, dass das Produkt

SCHEUERSAUGMASCHINE Mod. GENIE E

auf das sich diese Erklärung bezieht, folgenden Richtlinien entspricht:

- 2006/42/EG: Maschinenrichtlinie
- 2006/95/EG: Niederspannungsrichtlinie.
- 2004/108/EG: Richtlinie über die Elektromagnetische Verträglichkeit und nachfolgende Änderungen.

Außerdem entspricht das Produkt folgenden Normen:

- EN 60335-1: Sicherheit elektrischer Geräte für den Hausgebrauch und ähnliche Zwecke – Sicherheit. Teil 1: Allgemeine Normen.
- EN 60335-2-72: Sicherheit elektrischer Geräte für den Hausgebrauch und ähnliche Zwecke. Teil 2: Spezielle Vorschriften für Automaten zur Bodenbehandlung im kommerziellen und industriellen Bereich.
- EN 12100-1: Sicherheit von Maschinen – Grundbegriffe. Allgemeine Gestaltungsleitsätze. – Teil 1: Grundsätzliche Terminologie und Methodik.
- EN 12100-2: Sicherheit von Maschinen – Grundbegriffe. Allgemeine Gestaltungsleitsätze. – Teil 2: Technische Leitsätze und Spezifikationen.
- EN 55014-1: Elektromagnetische Verträglichkeit - Vorschriften für Haushaltgeräte, elektrische Werkzeuge und ähnliche Geräte. Teil 1: Emission - Standard der Produktfamilie.
- EN 55014-2: Elektromagnetische Verträglichkeit - Vorschriften für Haushaltgeräte, elektrische Werkzeuge und ähnliche Geräte. Teil 2: Unempfindlichkeit - Standard der Produktfamilie.
- EN 55022: Geräte für die Informationstechnologie – Eigenschaften der Funkstörung – Grenzwerte und Messmethoden.
- EN 61000-6-1: Elektromagnetische Verträglichkeit (EMC) - Teil 6-1: Allgemeine Normen – Unempfindlichkeit für Siedlungs-, Handels- und Leichtindustrie-Umgebung.
- EN 61000-6-2: Elektromagnetische Verträglichkeit (EMC) - Teil 6-2: Allgemeine Leitsätze – Unempfindlichkeit für Industrieumgebungen.
- EN 61000-6-3: Elektromagnetische Verträglichkeit (EMC) – Teil 6-3: Allgemeine Normen – Ausgabe für Siedlungs-, Handels- und Leichtindustrie-Umgebung.
- EN 61000-3-2: Elektromagnetische Verträglichkeit (EMC) - Teil 3-2: Grenzwerte – Grenzwerte für die Emission harmonischen Stroms (Geräte mit Eingangsstrom ≤ 16 A pro Phase).
- EN 61000-3-3: Elektromagnetische Verträglichkeit (EMC) - Teil 3-3: Grenzwerte – Begrenzung von Spannungsschwankungen und Flicker in Speisystemen mit Niederspannung bei Geräten mit einem Nennstrom von ≤ 16 A.
- EN 50366: Geräte für den Hausgebrauch und ähnliche Zwecke – Elektromagnetische Felde – Schätzungs- und Messungsverfahren.

Die technischen Unterlagen werden von Herrn Giancarlo Ruffo, via Cà Nova Zampieri, n.5 – 37057 San Giovanni Lupatoto (VR) - Italien archiviert

Santa Maria di Zevio, 01/10/2010

FIMAP S.p.A.
Geschäftsführer
Giancarlo Ruffo

FIMAP spa

Via Invalidi del Lavoro, 1 - 37050 S.Maria di Zevio (Verona) Italy

Tel. +39 045 6060411 r.a. - Fax +39 045 6060417 - E-mail: fimap@fimap.com - www.fimap.com